

Silla de ruedas eléctrica



# Zippie Salsa R<sup>2</sup> y Zippie Salsa M<sup>2</sup>

Manual de instrucciones

  
zippie®

035005.ES

## Información para el usuario

### Uso indicado para sillas de ruedas eléctricas:

Las sillas de ruedas eléctricas están diseñadas exclusivamente para la utilización personal de un usuario incapaz de caminar o con movilidad reducida, tanto por el exterior como por el interior.

Si cuenta con un mando de acompañante instalado, el acompañante puede accionar la silla eléctrica en lugar del usuario.

Si cuenta con un mando de usuario y acompañante instalado, el usuario puede accionar la silla o puede cambiar el mando para que un asistente accione la silla en su lugar.

El límite de peso máximo (que incluye el peso del usuario más el peso de cualquier otro accesorio instalado en la silla de ruedas) está indicado en la etiqueta con el número de serie, ubicada en el chasis de la silla.

El número de serie de la silla de ruedas está pegado también en la primera página del manual de usuario proporcionado con la silla.

El producto debe ser utilizado bajo las condiciones especificadas y con los fines indicados; de lo contrario, la garantía quedará anulada.

La vida útil estimada de una silla de ruedas es de 5 años. Por favor NO utilice ni instale en la silla de ruedas componentes fabricados por terceros a menos que hayan sido aprobados de manera oficial por Sunrise Medical.

## Área de aplicación

La variedad de opciones disponibles, así como el diseño modular de la silla, permiten que ésta pueda ser usada por personas que no pueden caminar o con movilidad reducida debido a:

- Parálisis
- Pérdida de extremidades (amputación)
- Defecto o deformidad en extremidades
- Contracturas o lesiones en articulaciones
- Apoplejías y lesión cerebral
- Discapacidades neurológicas (p. ej. esclerosis múltiple, mal de Parkinson, etc.)
- Enfermedades tales como deficiencia circulatoria o cardíaca, alteración del equilibrio o caquexia, o ancianos que todavía conservan fuerza en la parte superior del cuerpo.
- Personas mental y físicamente aptas para controlar un dispositivo de entrada para accionar la silla y sus funciones de una manera segura.

Antes de realizar el pedido de la silla, tenga en cuenta también el tamaño del cuerpo, el peso, incluyendo la distribución del peso corporal, la constitución física y psicológica del usuario, la edad, además de las condiciones ambientales y el entorno.

Ante la menor duda, consulte con un profesional sanitario, quien deberá asegurarse de que el usuario no quede expuesto a riesgos inapropiados.

Sunrise Medical tiene la certificación ISO 9001 2008, la cual asegura la calidad en todas las etapas del desarrollo y producción de las sillas de ruedas.



### IMPORTANTE:

NO UTILICE ESTA SILLA DE RUEDAS HASTA HABER LEÍDO Y COMPRENDIDO ESTE MANUAL.

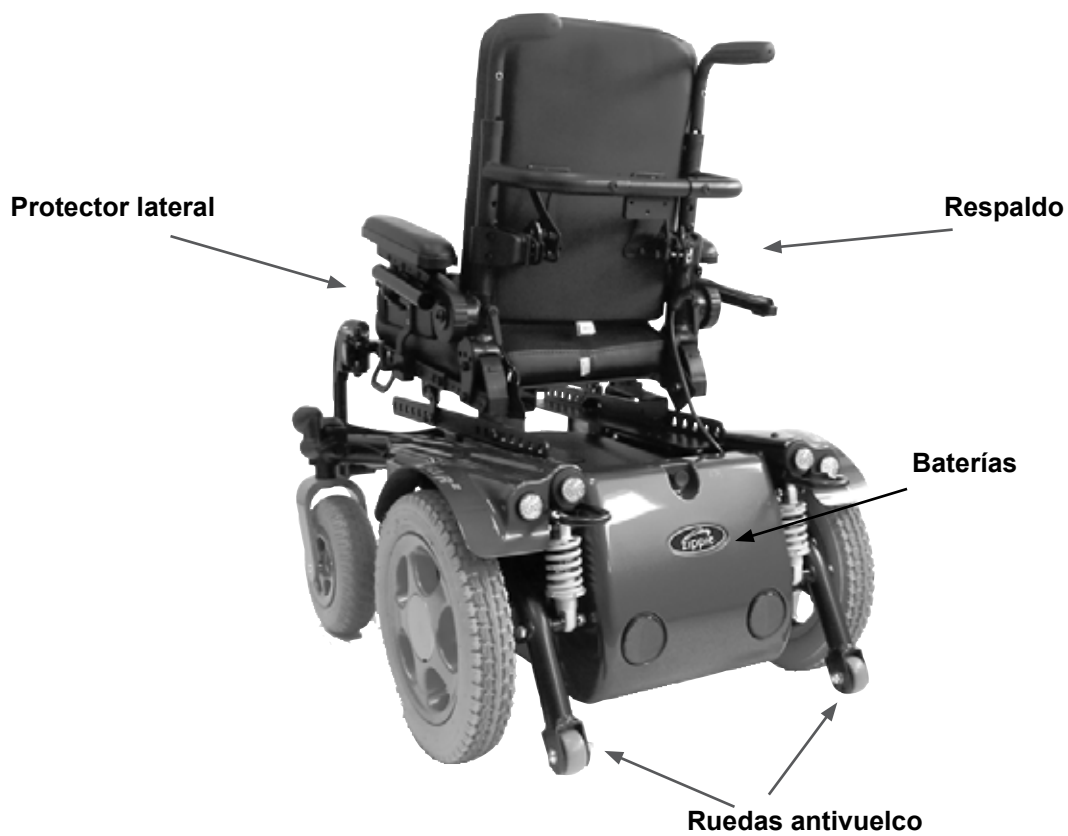
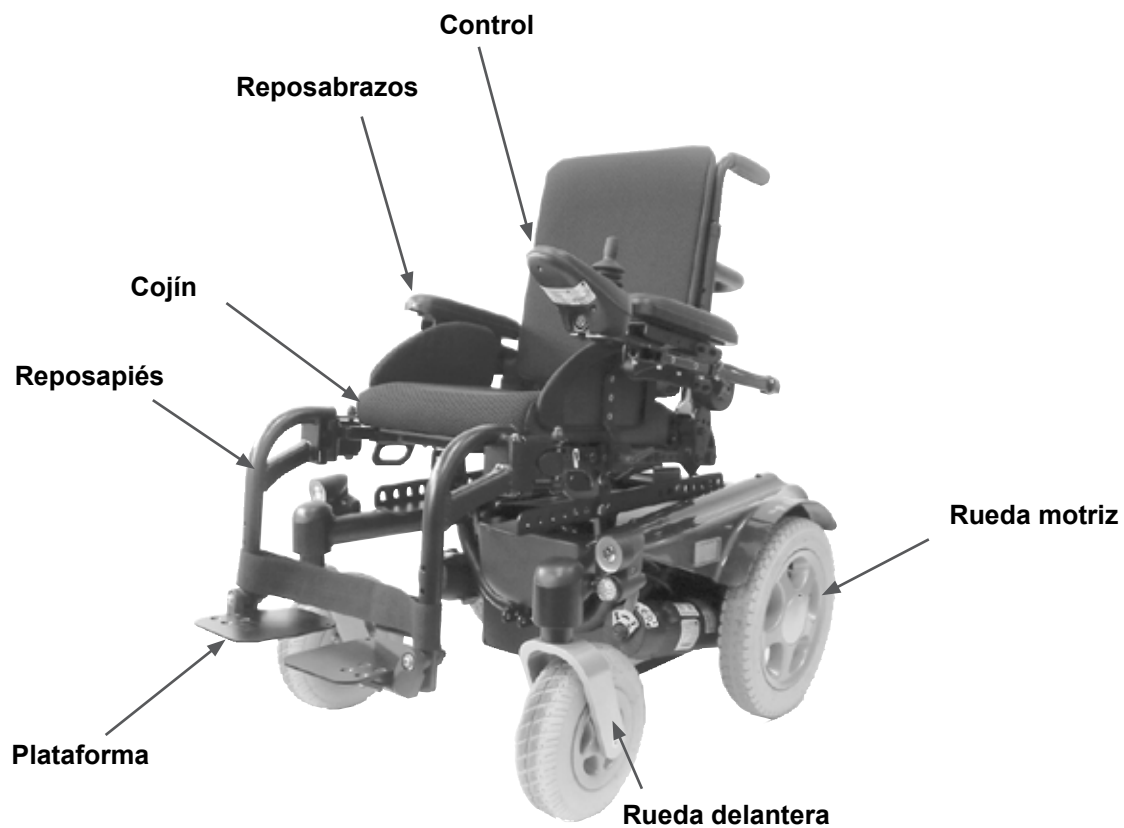
Sunrise Medical declara bajo su única responsabilidad que este producto cumple con los requerimientos de la Directiva 93/42/CEE enmendada por 2007/47/CEE.”

Asimismo, Sunrise Medical declara que este producto cumple con los requisitos de rendimiento de la prueba contra colisiones “Crash Test”, según lo describe la norma ISO 7176-19.

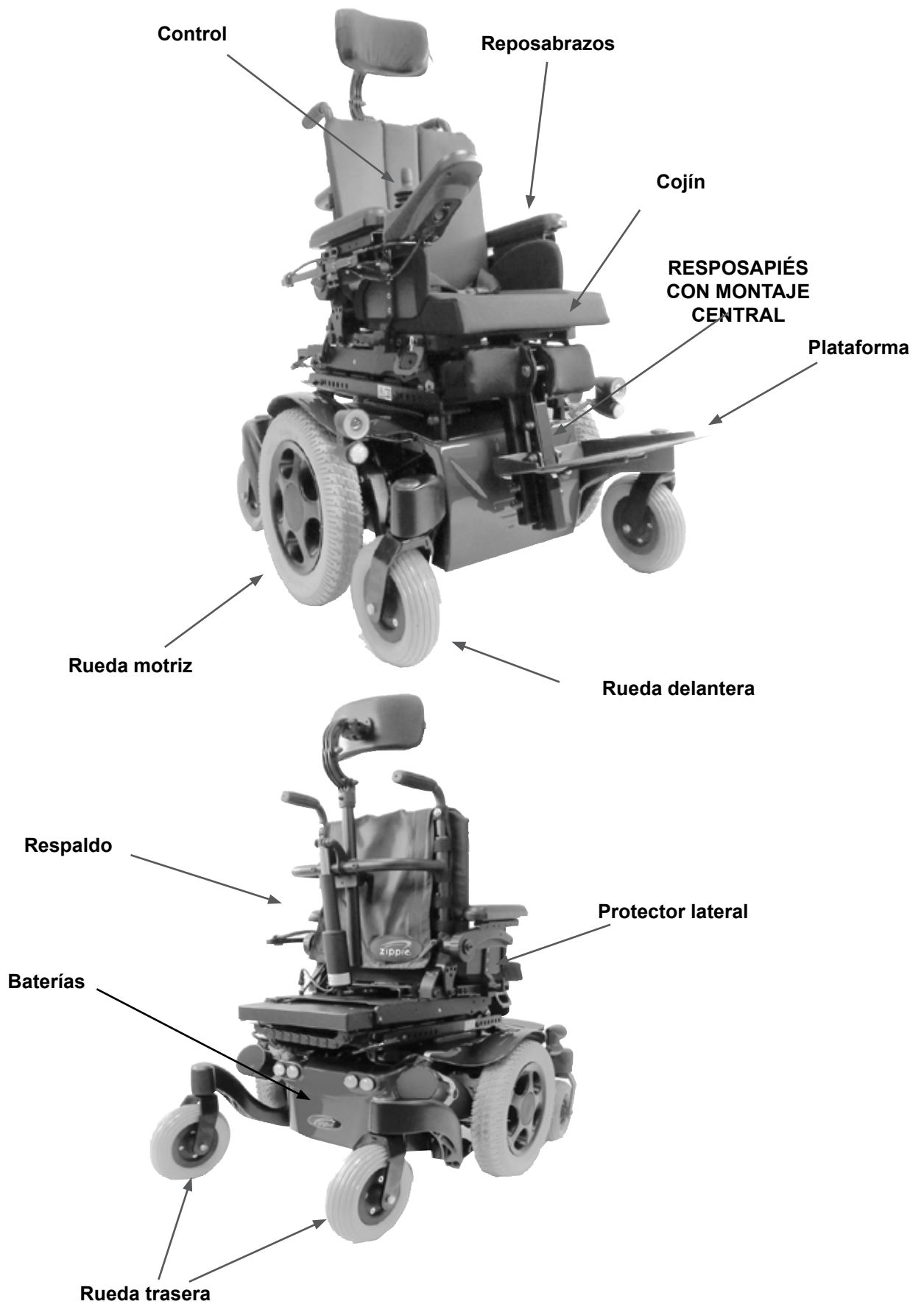
Firma y sello del distribuidor

<b>1.0 Su Silla de Ruedas</b>	<b>6</b>	<b>8.0 Solución de posibles problemas usando el mando de control VR2</b>	<b>45</b>
<b>2.0 Cómo utilizar este manual</b>	<b>6</b>	<b>9.0 Montajes del mando de control</b>	<b>47</b>
2.1 Introducción	6	9.1 Advertencias Generales	47
2.2 Garantía	6	9.2 Mando de acompañante	47
2.3 Condiciones de la garantía	6	9.3 Mando de control abatible en paralelo	47
<b>3.0 Explicaciones de etiquetas/ Definiciones</b>	<b>7</b>	9.4 Montaje del mando en barra central (R-net)	48
3.1 Definiciones de términos utilizados en este manual	7	9.5 Montaje del mando en bandeja (R-net)	48
3.2 Explicaciones de etiquetas	8	9.6 Montaje del mando en la mesa abatible (R-net)	48
<b>4.0 Advertencias de seguridad y sugerencias para el usuario</b>	<b>10</b>	<b>10.0 Controles especiales</b>	<b>49</b>
4.1 Advertencias Generales	10	10.1 Control de Cabeza	49
4.2 Características y opciones	10	10.2 Cómo conducir con el control de cabeza (Fig. 10.1)	49
4.3 Bordillos	10	10.3 Control proporcional de cabeza	49
4.4 Mantenimiento de rutina	10	10.4 Control de aspiración y soplado y botones pulsadores	50
4.5 Liberación del freno	10	10.5 Mini joystick Switch-It como control mentoniano o manual	50
4.6 CEM - Dispositivos radio transmisores.	11	10.6 Control proporcional mentoniano (Fig. 10.7)	50
4.7 Frenado de emergencia	11	10.7 Mini Joystick pulsador por presión	50
4.8 Giros bruscos	11	<b>11.0 Baterías y carga</b>	<b>51</b>
4.9 Baterías	11	11.1 Baterías Zippie Salsa R2 (Fig. 11.1 - 11.5)	51
4.10 Neumáticos	12	11.2 Baterías Zippie Salsa M2 (Fig. 11.6 - 11.12)	52
4.11 Peso máximo	12	11.3 Fusibles de seguridad	53
4.12 Motores de la silla de ruedas	12	11.4 Información general sobre las baterías	53
4.13 Superficies calientes	12	11.5 Baterías sin mantenimiento	53
4.14 Autonomía de su silla	12	11.6 Cuidados para las baterías	53
4.15 Uso en las carreteras públicas	13	11.7 Plan de cuidados para las baterías sin mantenimiento	53
4.16 Condiciones adversas	13	11.8 Información general sobre el cargador	54
4.17 Rampas	13	11.9 Características de seguridad del cargador	54
4.18 Transferencia a y de la silla de ruedas	13	11.10 Procedimiento para conectar el cargador y cargar la batería	54
4.19 Módulos de elevación y basculación	13	11.11 Medidas de seguridad y precaución del cargador	54
4.20 Ruedas antivuelco	14	11.12 Autonomía	55
4.21 Uso en una pendiente	14	11.13 Comunicado acerca de baterías comunes	55
4.22 Uso de plataforma elevadora en un vehículo	14	11.14 Garantía de las baterías	56
4.23 Modo Desplazamiento	15	<b>12.0 Transporte</b>	<b>57</b>
4.24 Estabilidad de la silla de ruedas	15	12.1 Advertencias sobre transporte:	57
4.25 Ruedas	15	12.2 Instrucciones para utilizar el sistema de sujeción	58
4.26 Espejo retrovisor	16	12.3 Requisitos especiales para el envío:	58
4.27 Soporte de bastones	16	12.4 Pruebas contra colisiones en Zippie Salsa, todos los modelos.	59
4.28 Luces e indicadores	16	12.5 Etiqueta del sistema de sujeción	59
4.29 Mesa-bandeja abatible	16	12.6 Fijación de la silla de ruedas a un vehículo	60
4.34 Uso de un subebordillos	16	<b>13.0 Mantenimiento y limpieza</b>	<b>61</b>
4.31 Cinturón de seguridad (Asiento estándar)	18	13.1 Mantenimiento y presión de los neumáticos	61
4.32 Control VR2 (Fig. 4.33)	20	13.2 Desgaste de los neumáticos	61
<b>5.0 Cómo preparar su silla de ruedas para utilizarla</b>	<b>20</b>	13.3 Reparación del neumático de la rueda motriz	61
5.1 Manejo de la silla de ruedas	20	13.4 Extracción de la rueda delantera	63
5.2 Preparación para transporte o almacenamiento	20	13.5 Limpieza de la silla de ruedas	64
5.3 Como montar de nuevo la silla	21	13.6 Inspección del asiento y tapicería	64
5.4 Liberación del freno	21	13.7 Limpieza del asiento	64
5.5 Suspensión de la rueda de tracción Zippie Salsa	23	13.8 Limpieza de los controles	65
5.6 Posición de la unidad de control del joystick	23	13.9 Mantenimiento de luces	65
5.7 Preparación para conducir la silla	23	13.10 Conexiones eléctricas	65
5.8 Reposabrazos estándar	24	13.11 Forma de conectar los cables a las baterías	65
5.9 Reposapiés	28	13.12 Acceso a la caja de control	68
<b>6.0 Asiento</b>	<b>30</b>	13.13 Almacenamiento	68
6.1 Base sólida de madera.	30	13.14 Servicios Técnicos autorizados por Sunrise Medical	68
6.2 Cojines para el asiento	30	13.15 Mantenimiento de rutina recomendado	69
6.3 Fundas de asiento desmontables	30	13.16 Verificaciones de funcionamiento	70
6.4 Tapicería estándar del respaldo	30	<b>14.0 Hojas de especificaciones</b>	<b>71</b>
6.5 Respaldos JAY	30	<b>15.0 Historial de reparaciones</b>	<b>73</b>
6.6 Ajuste de altura de asiento	31	<b>16.0 Desecho</b>	<b>73</b>
6.7 Ajuste del ancho de asiento	32	<b>17.0 Zippie Salsa - Diagrama de cableado de la batería para Zippie Salsa M2</b>	<b>74</b>
6.8 Ajuste estándar de la profundidad del asiento	32	<b>18.0 Ejemplo de etiqueta con el número de serie</b>	<b>75</b>
6.9 Ajuste de ángulo del respaldo	33		
6.10 Ajuste de altura del respaldo	34		
6.11 Configuración manual del ángulo del asiento en la silla Zippie Salsa	35		
6.13 Instalación de Asiento Eléctrico	37		
<b>7.0 Mandos de Control VR2 (Fig. 7.1)</b>	<b>40</b>		
7.1 VR2	40		
7.2 VR2-L	42		
7.3 Mando de usuario y acompañante VR2	43		

# Zippie Salsa R<sup>2</sup>



# Zippie Salsa M<sup>2</sup>



## 1.0 Su Silla de Ruedas

El deseo de Sunrise Medical es que usted saque el máximo provecho de su silla de ruedas Zippie Salsa. Este manual le ayudará a familiarizarse con la silla y sus características. Contiene pautas y cuidados generales para su uso cotidiano, información sobre las normas de alta calidad que empleamos en la fabricación y detalles de la garantía.

Esta silla de ruedas debe ser entregada completamente configurada; existe una amplia gama de accesorios y ajustes disponibles en la silla Zippie Salsa. Para obtener más información, contacte con su distribuidor autorizado de Sunrise Medical.

Esta silla de ruedas llega a sus manos en perfecto estado tras pasar un control estricto antes de salir de fábrica. Siguiendo nuestras instrucciones sobre mantenimiento y limpieza, su silla de ruedas se mantendrá en perfecto estado y le proporcionará la máxima satisfacción durante su uso.

La silla de ruedas Zippie Salsa ha sido diseñada para ser utilizada por un solo ocupante de forma diaria. Puede ser utilizada tanto en exteriores como en interiores. (Clase B). Aunque está indicada para ser conducida por la acera, puede utilizarse para cruzar de una acera a otra.

Este vehículo ha sido diseñado para ser utilizado por un solo ocupante de movilidad limitada y de un peso no superior a los 75 kg. (dependiendo de las opciones elegidas para la silla).

**NOTA:** usuario de hasta 75 kg de peso con Salsa Zippie R2/M2 y asiento Zippie

El usuario debe tener las capacidades cognitivas, físicas y visuales suficientes para controlar el vehículo de forma segura en una pendiente máxima de 14% (8°). En caso de preocuparle que esta silla de ruedas sea la adecuada para su necesidad, contacte con el distribuidor local autorizado de Sunrise a fin de clarificar cualquier duda antes de empezar a utilizarla.

Antes de efectuar cualquier ajuste menor, es muy importante que lea la sección pertinente en el manual del usuario. Consulte el Manual Técnico o contacte con el distribuidor autorizado de Sunrise Medical si necesita realizar ajustes más complejos.

Si tiene alguna pregunta que realizar acerca del uso, mantenimiento o seguridad de la silla de ruedas, por favor, contacte con el agente local de mantenimiento/ reparación aprobado por Sunrise. Si no sabe de ningún concesionario o agente, aprobado por Sunrise, ubicado en la zona en la que Ud. reside, o si tiene cualquier otra duda, por favor, escríbanos o llámenos por teléfono a la siguiente dirección:

Sunrise Medical S.L.  
Polígono Bakiola, 41  
48498 Arrankudiaga – Vizcaya  
España  
Tel.: +34 (0) 902 14 24 34  
Fax: +34 (0) 94 648 15 75  
www.SunriseMedical.es

## 2.0 Cómo utilizar este manual

### 2.1 Introducción

Por favor, anote en el espacio siguiente la dirección y el número de teléfono del agente local de mantenimiento/ reparación.

En caso de avería, contacte con el agente local e intente proporcionarle toda la información pertinente de forma que le puedan ayudar lo antes posible.

Es posible que las sillas de ruedas mostradas y descritas en este manual no sean exactamente iguales, hasta el último detalle, al modelo que Ud. posee. No obstante, todas las instrucciones aquí proporcionadas pueden aplicarse perfectamente más allá de las diferencias en los detalles.

**NOTA:** El fabricante se reserva el derecho de modificar, sin previo aviso, los pesos, medidas y otros datos técnicos descritos en este manual. Todas las figuras, medidas y capacidades aquí mostradas son aproximadas y no constituyen especificaciones.

### 2.2 Garantía

El formulario de la garantía viene incluido en el Pack Sunrise; por favor, consigne los datos pertinentes y devuélvanos el formulario relleno para que podamos registrar su titularidad.

ESTO NO AFECTARÁ DE FORMA ALGUNA SUS DERECHOS LEGALES.

### 2.3 Condiciones de la garantía

1) La reparación o el recambio deben ser llevados a cabo por un agente/concesionario de mantenimiento/ reparación autorizado por Sunrise.

2) Para que las condiciones de la garantía sean aplicables en caso de que haya que reparar la silla de ruedas o proceder a los recambios pertinentes según esta garantía, debe avisar inmediatamente al agente de mantenimiento/ reparación autorizado por Sunrise Medical, proporcionándole la información más completa posible acerca de la naturaleza del problema. Si está utilizando la silla de ruedas en una localidad que no sea la localidad en la que esté ubicado el agente de mantenimiento/ reparación autorizado por Sunrise Medical, todo servicio proporcionado según las condiciones de esta garantía será llevado a cabo por otro agente de mantenimiento/ reparación designado por el fabricante.

3) Si algún componente de la silla de ruedas necesita ser reparado o reemplazado a consecuencia de un determinado defecto de fabricación o en los materiales que se observe dentro de los primeros **24 meses** a contar a partir de la fecha en la que el comprador original adquirió la silla de ruedas, y siempre que la misma siga siendo propiedad de dicho comprador original, el componente o componentes serán reparados o reemplazados, sin coste alguno para el propietario, por el agente de mantenimiento/ reparación autorizado por Sunrise Medical.

4) Cualquier componente reparado o reemplazado se beneficiará de estas disposiciones siempre que no haya concluido el período de vigencia de la garantía aplicable a la silla de ruedas.

5) Las piezas sustituidas después de haber expirado el plazo de garantía original tendrán una garantía de doce meses.

6) Generalmente, los elementos de naturaleza fungible no quedan cubiertos durante el período normal de vigencia de la garantía, a no ser que éstos hayan sufrido claramente un desgaste excesivo como consecuencia directa de un defecto de fabricación original. Entre estos elementos se cuentan la tapicería, los neumáticos, los tubos interiores y piezas similares. y en los productos eléctricos también se incluyen las baterías, escobillas del motor, etc.

7) Las condiciones de la garantía expresadas anteriormente son aplicables a todos los componentes de la silla de ruedas, siempre que ésta haya sido adquirida al precio íntegro de venta al público.

8) En circunstancias normales, no se aceptará responsabilidad alguna si la silla de ruedas necesita ser reparada o reemplazada como consecuencia directa de una de las siguientes eventualidades:





a) La silla de ruedas o la pieza no ha sido mantenida o reparada de acuerdo con las recomendaciones del fabricante, tal como está estipulado en el Manual del usuario o el Manual técnico. O cuando no se han utilizado sólo piezas originales específicas.

b) La silla de ruedas o sus partes han sido dañadas por negligencia, accidente o uso inapropiado.

c) Si se ha alterado la silla de ruedas o alguno de sus componentes respecto a las especificaciones del fabricante. O si han efectuado o intentado efectuar reparaciones antes de notificar del problema o problemas al agente de mantenimiento/repación.

### 3.0 Explicaciones de etiquetas/ Definiciones

#### 3.1 Definiciones de términos utilizados en este manual

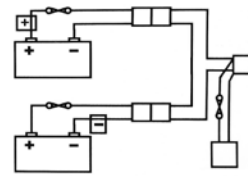
Palabra	Definición
 ¡PELIGRO!	Advierte al usuario acerca de un riesgo potencial de padecer lesiones severas o hasta la muerte si no se siguen las instrucciones de uso.
 ¡ADVERTENCIA!	Advierte al usuario acerca de un riesgo eventual si no se sigue las instrucciones de uso
 PRECAUCIÓN	Advierte al usuario acerca de la posibilidad de producirse un daño eventual en el equipo de no seguir esta precaución
NOTA:	Consejos generales sobre el buen uso.
TT	Tracción Trasera
TC	Tracción Central
	Referencia a documentación adicional

### 3.2 Explicaciones de etiquetas

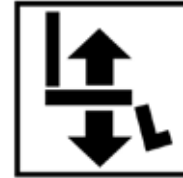
<p>Posición de la palanca para el mecanismo de desembrague IZQUIERDO - Zippie Salsa M<sup>2</sup> (y Zippie Salsa a partir de agosto de 2010).  <b>Visto = EN MODO DE CONDUCCIÓN, Cruz = EN MODO DE DESEMBRAGUE</b></p>	<p>Posición de la palanca para el mecanismo de desembrague DERECHO - Zippie Salsa M<sup>2</sup> (y Zippie Salsa a partir de agosto de 2010).  <b>Visto = EN MODO DE CONDUCCIÓN, Cruz = EN MODO DE DESEMBRAGUE</b></p>
<p>ADVERTENCIA – No tocar - CALIENTE</p>	<p>Conectado al joystick          ADVERTENCIA: No conduzca la silla de ruedas en una pendiente con el respaldo reclinado o el asiento levantado</p>
<p>ADVERTENCIA: Posibilidad de atraparse los dedos</p>	<p>ADVERTENCIA: El peso máximo para el usuario de esta silla es de 75 kg</p>
<p>Consulte la sección 18.0, ejemplo de etiqueta de número de serie</p>	<p>Indica el punto de carga de batería</p>
<p>Evaluado según prueba de colisión (Crash Test) / Puntos de amarre</p>	<p>ADVERTENCIA: No tocar - La estática podría dañar el equipo</p>



Etiquetas y sus descripciones



Etiqueta de la batería – Instrucciones de advertencia y Diagrama de circuitos



Reclinación del respaldo

Elevación del asiento



Basculación del asiento en el espacio

Los módulos eléctricos de Basculación y de Basculación/Reclinación vienen instalados de fábrica para proporcionar una estabilidad óptima y conformidad acorde a las normativas más estrictas. Al cambiar la posición de los módulos se reduce la estabilidad del producto; por lo tanto, no modifique este ajuste.



Reposapiés izquierdo



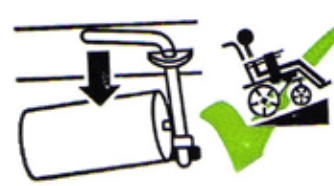
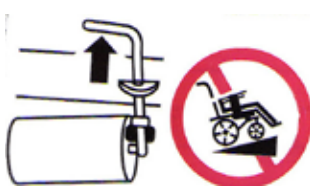
Reposapiés derecho



Ambos reposapiés



**ADVERTENCIA:** Cuando el asiento esté elevado, siempre debe usar la sujeción



No embrague la palanca de liberación del freno en una pendiente.

Asegúrese de poner la marcha antes de arrancar.

## 4.0 Advertencias de seguridad y sugerencias para el usuario

### 4.1 Advertencias Generales

#### ¡ADVERTENCIA!

- Antes de intentar subirse a o bajarse de la silla de ruedas, asegúrese siempre de que ésta esté apagada.
- Asegúrese siempre de que es capaz de accionar todos los controles desde una posición cómoda. Una buena postura resulta esencial para garantizar su comodidad y bienestar.
- Asegúrese siempre de que pueda ser visto con claridad, especialmente si tiene intención de utilizar la silla de ruedas en condiciones de escasa visibilidad.
- Esta silla de ruedas ha sido creada para ajustarse a las necesidades de un usuario particular. Para ser utilizada por otro usuario, quizá deba realizar ajustes y reprogramarla.
- No permita que otras personas usen la silla de ruedas.
- Tenga en cuenta que la silla puede detenerse repentinamente durante su funcionamiento. Sunrise Medical recomienda utilizar cinturón de seguridad pélvico en todo momento.
- No accione la silla de ruedas si nota un funcionamiento anormal o errático de la misma.

#### ¡ADVERTENCIA!

**PELIGRO DE ASFIXIA:** Este dispositivo de ayuda para la movilidad utiliza piezas pequeñas que, en determinadas circunstancias, pueden presentar un peligro de asfixia para los niños pequeños.

### 4.2 Características y opciones

**NOTA:** Es posible que algunas de las funciones mostradas en este manual no se encuentren disponibles en su país y podrían, además, restringir los límites físicos generales del producto estándar (por ej., velocidad máxima, límite de peso del usuario, etc.). Esas limitaciones están marcadas en la hoja de pedido, en el Manual técnico y en el Manual del usuario. Para más información, contacte con su distribuidor autorizado de Sunrise Medical.

### 4.3 Bordillos

#### ¡PELIGRO!

- No descienda nunca un bordillo hacia delante con una silla RWD (de tracción trasera) o hacia atrás con una silla MWD (de tracción central). Por favor, lea detenidamente la sección 4.30 que trata de la superación de bordillos antes de intentar subir o bajar cualquier bordillo con la silla de ruedas.
- No intente subir ni bajar tramos de escaleras. Esto sería muy peligroso, Ud. podría sufrir lesiones graves y la silla de ruedas podría resultar dañada. Las sillas Zippie Salsa R<sup>2</sup> y Zippie Salsa M<sup>2</sup> están diseñadas para subir un único escalón o un bordillo.
- Recomendamos a aquellos usuarios con inestabilidad en el tronco superior el uso de sistemas de amarre y sujeción personalizados para mantener la parte superior del cuerpo en posición al descender o ascender rampas, bordillos u otros obstáculos.

### 4.4 Mantenimiento de rutina

Le recomendamos que efectúe una revisión anual de mantenimiento. (Consulte el historial de reparaciones en la sección 14, Fig. 14.1).

### 4.5 Liberación del freno

#### ¡PELIGRO!

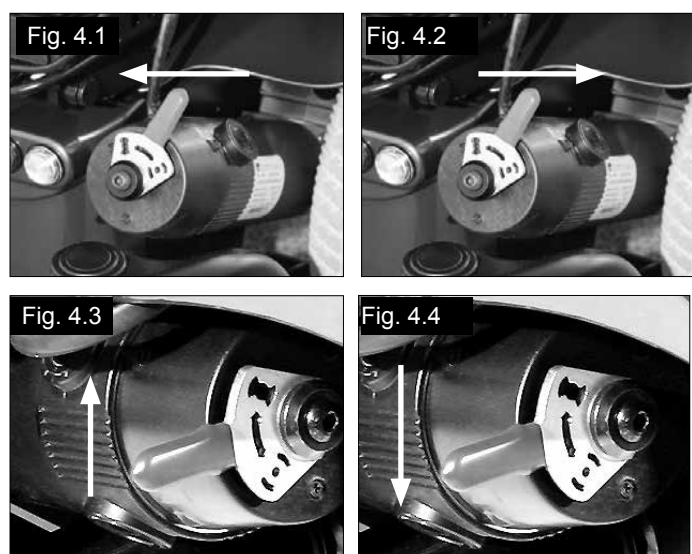
- La palanca de liberación del freno (mecanismo de desembrague) solo debe utilizarse en una situación de emergencia de corte de energía; por ejemplo, en la que debe recorrerse una larga distancia hasta que el usuario llegue a su casa o a un entorno seguro.
- La palanca de liberación del freno también puede utilizarse en caso de producirse una pérdida total y catastrófica de la energía, como un fallo en el sistema de control o en la batería.
- La palanca de liberación del freno no debe usarse habitualmente como medio de transporte para el usuario como si se tratara de una silla manual.
- Cuando la silla de ruedas eléctrica esté funcionando normalmente, la palanca de liberación del freno solo debe utilizarse para aparcar o almacenar una silla de ruedas desocupada.

Por favor, recuerde que, cuando desplaza la palanca de liberación del freno (rueda libre de emergencia) de su posición de conducción normal, los frenos no funcionan, Fig. 4.1, Fig. 4.2, (Zippie Salsa M<sup>2</sup>); Fig. 4.3 y Fig 4.4 Zippie Salsa R<sup>2</sup>).

### ⚠ ¡PELIGRO!

- Asegúrese siempre de estar acompañado por un asistente al colocar la silla en modo de desembrague.
- La silla de ruedas jamás debe dejarse con una o las dos palancas en la posición de desembrague.

Para obtener una descripción más detallada de esta función y de sus limitaciones de uso, por favor, consulte la sección 5.4, más adelante en este manual.



#### 4.6 CEM - Dispositivos radio transmisores.

### ⚠ ¡ADVERTENCIA!

Al operar un dispositivo de radio de dos bandas, walkie-talkie, banda ciudadana, radioaficionado, radio pública móvil u otros aparatos transmisores de gran potencia, la silla de ruedas debe detenerse y apagarse. Está permitido operar teléfonos inalámbricos, móviles o celulares, inclusive aparatos de manos libres, pero ante cualquier anomalía detectada en el funcionamiento de la silla, debe detenerla y apagarla.

**NOTA:** Los sistemas eléctricos de la silla de ruedas podrían interferir con el rendimiento de los sistemas de alarma en tiendas comerciales.

#### 4.7 Frenado de emergencia

Hay tres maneras de frenar la silla de ruedas.

1. La forma más sencilla y segura de detener la silla es soltar la palanca de control del joystick (consulte la sección 7 "mando de control"). Esto hará que la silla se detenga de forma controlada.
2. Al tirar hacia atrás el joystick, la silla se detendrá abruptamente con un frenado rápido.
3. También puede detener la silla apagando el sistema de control mientras la silla aún está en movimiento (no es aconsejable).

### ⚠ ¡ADVERTENCIA!

- El método de apagar y volver a encender el sistema de control sólo debe usarse en una situación de emergencia, ya que la acción de frenado es muy abrupta.
- Sunrise Medical recomienda utilizar cinturón de seguridad pélvico en todo momento.

#### 4.8 Giros bruscos

### ⚠ ¡PELIGRO!

No debe intentar efectuar giros a alta velocidad. Si necesita girar bruscamente, reduzca su velocidad mediante el joystick o el ajuste de velocidad (reprogramando la velocidad o aceleración de giro). Esto es especialmente importante si está atravesando una pendiente o circulando pendiente abajo. Si no sigue este procedimiento, la silla de ruedas podría volcar.

#### 4.9 Baterías

Como norma, Sunrise Medical suministra esta silla de ruedas con baterías que no requieren mantenimiento. Sólo es preciso cargarlas regularmente. Antes de proceder con la recarga, por favor, lea la sección 11 en este manual.

### ⚠ ¡ADVERTENCIA!

No jugueteo con las baterías bajo ninguna circunstancia. Si tiene alguna duda, contacte con su distribuidor local autorizado de Sunrise Medical.

### ⚠ ¡PRECAUCIÓN!

Antes de utilizar su silla por primera vez, cargue las baterías durante 24 horas.

### **⚠️ ¡ADVERTENCIA!**

Evite el contacto con el ácido de baterías selladas dañadas o mojadas. El ácido de la batería puede originar quemaduras cutáneas, así como daños en los suelos, el mobiliario y la silla de ruedas. Si el ácido entra en contacto con la piel o con la ropa, lave inmediatamente con agua y jabón. Si entra en contacto con los ojos, aclare, inmediata y abundantemente, con agua fría y durante al menos diez minutos; a continuación, solicite atención médica inmediata. Puede neutralizarse el ácido con bicarbonato sódico (o potásico) y agua. Asegúrese de mantener siempre las baterías en posición vertical, especialmente al transportar la silla de ruedas.

Conector del cargador y batería tipo Zippie Salsa R2/M2: 24V (2x12V) / 60 Ah/20h. Sin mantenimiento  
Dimensiones: 197 x 165 x 197 mm.

Conector: 3 pines, tipo "Neutrik"

#### **4.10 Neumáticos**

Los neumáticos de la silla de ruedas se desgastarán más deprisa o más despacio dependiendo del mayor o menor uso que se haga de la misma. Compruébelos de forma regular siguiendo las instrucciones de mantenimiento descritas en este manual; debe comprobar especialmente la presión de los neumáticos.

### **⚠️ ¡PELIGRO!**

Nunca infle los neumáticos utilizando un tubo de aire del tipo de los que se encuentran en los garajes y estaciones de servicio; utilice siempre la bomba de inflado que se proporciona.

#### **4.11 Peso máximo**

### **⚠️ ¡PELIGRO!**

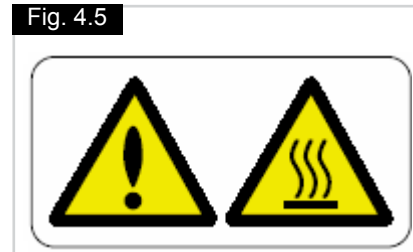
- El peso total del usuario y los accesorios nunca debe exceder los: 75 kg.
- Nunca use esta silla para entrenamiento de pesas si el peso total (el usuario más las pesas adicionales) excede los 75 kg.
- Al exceder el límite de peso, podría dañar el asiento, el armazón o los cinturones, como también provocar daños graves a su persona o a otros por un fallo de la silla.
- El exceso en el límite de peso invalida la garantía.

#### **4.12 Motores de la silla de ruedas**

Tras un uso prolongado, los motores generan calor, que se irradia a través de la cubierta externa de los mismos.

### **⚠️ ¡ADVERTENCIA!**

No toque la cubierta externa de los motores, al menos durante los 30 minutos siguientes al apagado de la silla de ruedas; este intervalo permitirá que se enfríe, (Fig. 4.5 - 4.6).



### **⚠️ ¡ADVERTENCIA!**

#### **4.13 Superficies calientes**

No sólo los motores pueden calentarse al utilizar la silla; también la tapicería y reposabrazos pueden recalentarse al estar bajo el sol.

#### **4.14 Autonomía de su silla**

La autonomía de la silla de ruedas puede verse afectada por diversos factores, como por ejemplo, el peso del usuario, las condiciones del terreno, la temperatura ambiente y el estado de las baterías.

**NOTA:** La autonomía indicada en la documentación debe tomarse como un máximo teórico (ISO 7176; Parte 4) que posiblemente no todos los usuarios puedan disfrutar. (Consulte la sección 10.11 y sección 13 de este manual). Recomendamos que cada usuario limite inicialmente su recorrido a uno que totalice la mitad del alcance indicado, al menos hasta que adquiera confianza respecto al alcance real que la silla de ruedas pueda lograr.

### **⚠️ ¡PRECAUCIÓN!**

Si el indicador de las baterías muestra una carga baja, no intente efectuar un recorrido largo a no ser que esté seguro que va a poder llegar a su destino y luego volver al punto de origen sin riesgo de quedar en el camino.

#### 4.15 Uso en las carreteras públicas

Por favor, actúe con la máxima consideración para con el resto del tráfico que pueda haber en la calle.

#### PELIGRO!

Recuerde que lo último que un coche o un camión esperan ver es una silla de ruedas bajando un bordillo y adentrándose en la carretera. Si tiene alguna duda, no se arriesgue a cruzar la calle: espere a tener la certeza de que es seguro cruzarla. Atraviese siempre la carretera lo más rápido posible; pueden aparecer otros vehículos.

#### 4.16 Condiciones adversas

Por favor, no olvide que cuando conduzca la silla de ruedas en condiciones adversas, por ejemplo, sobre hierba húmeda, barro, hielo, nieve u otras superficies resbaladizas, ésta puede experimentar una reducción del agarre y la tracción.

#### ADVERTENCIA!

Le recomendamos que tome precauciones adicionales en estas condiciones, especialmente en colinas y pendientes, ya que la silla de ruedas podría mostrarse inestable o resbalar, ocasionándole lesiones.

**NOTA:** Las variaciones extremas de la temperatura pueden accionar el mecanismo de autoprotección que incorpora el sistema de control. En tal caso, el sistema de control se apagará temporalmente a fin de evitar cualquier daño a los circuitos electrónicos o a la silla.

#### PELIGRO!

Cuando utilice un scooter o silla de ruedas eléctricos, tenga especial cuidado con las prendas de vestir largas o sueltas.

Las partes móviles, como las ruedas, podrían ser potencialmente peligrosas o hasta fatales si la ropa se enredase en ellas.

#### 4.17 Rampas

#### ADVERTENCIA!

Cuando utilice una rampa, por favor, asegúrese de que ésta sea capaz de aguantar el peso combinado de la silla de ruedas y Ud. mismo. Si utiliza una rampa para cargar la silla de ruedas en otro vehículo, asegúrese de que la rampa esté bien fijada al vehículo.

Aborde siempre la rampa de frente y con mucho cuidado.

#### PRECAUCIÓN!

Asegúrese de que la rampa sea adecuada para el producto que está transportando.

#### 4.18 Transferencia a y de la silla de ruedas

#### ADVERTENCIA!

- Sunrise Medical le recomienda que consulte a un profesional sanitario para que éste le asesore a desarrollar su propia técnica personal para efectuar transferencias frontales y laterales, adaptadas a sus necesidades y evitando cualquier lesión personal.
- Asegúrese de que el mando esté apagado durante los traslados para evitar cualquier movimiento involuntario.
- Si cuenta con un reposabrazos reclinable, compruebe que la barra de apoyo reclinable esté correctamente instalada y asegurada en el receptor de reclinación, que se acopla al armazón del asiento.

#### 4.19 Módulos de elevación y basculación

#### ADVERTENCIA!

Tenga en cuenta que la unidad de elevación y basculación presenta un riesgo de atrapamiento. Al operar la unidad de elevación y basculación, compruebe que esté libre de prendas, manos, pies u otras extremidades para evitar lesiones.

#### ADVERTENCIA!

- No conduzca en rampas o pendientes con el asiento basculado, reclinado o levantado. Antes de intentar subir o bajar una pendiente, vuelva a la posición vertical.
- Los módulos eléctricos de Basculación y de Basculación/Reclinación vienen instalados de fábrica para proporcionar una estabilidad óptima y conformidad acorde a las normativas más estrictas. Al cambiar la posición de los módulos se reduce la estabilidad del producto; por lo tanto, no modifique este ajuste.

#### ADVERTENCIA!

##### Los dedos pueden quedar atrapados:

La protección opcional, si está instalada, cubre las piezas móviles en el mecanismo de elevación y basculación. Pese a que esta área está mejor protegida, procure siempre tener cuidado de no atraparse los dedos en el mecanismo. Se recomienda reinstalar la protección tal como se describe en el manual técnico de Zippie Salsa tras efectuar tareas de mantenimiento o reparaciones del módulo de elevación y basculación.

Consulte a su distribuidor autorizado de Sunrise Medical.

## 4.20 Ruedas antivuelco

### ¡ADVERTENCIA!

- Asegúrese de que las ruedas antivuelco no estén dañadas o gastadas antes de utilizar la silla.
- Los asistentes deben recordar la ubicación de las ruedas antivuelco para evitar el atrapamiento de sus pies o posibles lesiones.
- Asistentes: No deben pararse sobre las ruedas antivuelco, ya que podrían provocar inestabilidad en la silla.

## 4.21 Uso en una pendiente

La silla de ruedas ha sido diseñada y probada para ser utilizada en pendientes de hasta 8 grados (14%). De todos modos, usted tiene la opción de ajustar la posición del asiento, ya sea con elevación, basculación o reclinación, o una combinación de estas opciones.

### ¡ADVERTENCIA!

En ciertas circunstancias, la silla podría volverse inestable. Antes de intentar subir o bajar una pendiente o bordillo, tenga precaución al usar las opciones de cambio de peso del asiento (elevación o reclinación eléctricas) o su cuerpo como contrapeso. Para mejorar la estabilidad, eche el cuerpo hacia adelante cuando conduzca en subida, con el asiento y el respaldo en posición vertical. Otra posibilidad es que se siente en posición erguida cuando viaja en bajada hacia adelante, o bascule y recline el asiento hacia atrás.

### ¡ADVERTENCIA!

Recomendamos encarecidamente que coloque el respaldo y el asiento en una posición vertical sentada antes de intentar subir o bajar una pendiente. En caso contrario, la silla de ruedas podría mostrarse inestable.

### ¡ADVERTENCIA!

Si tiene alguna duda acerca de la estabilidad de la silla de ruedas en una pendiente, no intente subirla ni bajarla y trate de encontrar una ruta alternativa.

## 4.21.1 Pendientes: subida

### ¡ADVERTENCIA!

Cuando vaya pendiente arriba, mantenga la silla en movimiento. Maneje moviendo el joystick de lado a lado. Si se ha detenido en una pendiente, empiece lentamente. Si es necesario, eche el cuerpo hacia adelante a fin compensar la tendencia de las ruedas delanteras a levantarse.

## 4.21.2 Pendientes: bajada

### ¡ADVERTENCIA!

En las bajadas, es importante que no deje que la silla de ruedas acelere más allá de su nivel normal de velocidad. De hecho, es más seguro bajar lentamente en las pendientes pronunciadas (por debajo de 5 km/h) y detenerse si experimenta algún problema de control de la dirección. Si la silla de ruedas adquiere más velocidad, centre el joystick para decelerarla o bien detenga el movimiento hacia adelante y luego reinicie la marcha lentamente sin dejar que aumente la velocidad.

**NOTA:** El controlador de estado incorpora un sistema lógico que contribuye a compensar el movimiento cuando se conduce a lo largo de una pendiente lateral o se sube una pendiente. Este sistema constituye una función añadida de seguridad de la silla de ruedas. Y, por supuesto, puede además controlar la velocidad de la silla de ruedas utilizando el control de velocidad.

## 4.22 Uso de plataforma elevadora en un vehículo

Los elevadores de sillas de ruedas se usan en furgonetas, autobuses y edificios para ayudarlo a trasladarse de un nivel a otro.

### ¡PELIGRO!

- Asegúrese de que el usuario y todos los responsables de proveer el cuidado comprendan las instrucciones del fabricante del para utilizar el elevador de pasajeros.
- Nunca exceda el volumen seguro de trabajo ni la orientación de distribución de carga recomendados por el fabricante.
- Siempre que se sitúe encima de un elevador tenga apagada la silla. De lo contrario, podría tocar el joystick inadvertidamente y provocar que la silla se salga de la plataforma. Tenga en cuenta que un tope al borde de la plataforma quizá no evite que esto suceda.
- Siempre ubique al usuario de forma segura en la silla para evitar caídas mientras esté en el elevador.
- Asegúrese siempre de que la silla esté en el modo de conducción cuando utiliza el elevador de pasajeros (ruedas bloqueadas, no desembragadas).

#### 4.23 Modo Desplazamiento

##### ¡ADVERTENCIA!

Asegúrese de que el ángulo de inclinación del respaldo en relación con el nivel del suelo (que es la combinación de la inclinación trasera en sí misma y el ángulo de basculación) no exceda los 12 grados, para conducir la silla de forma segura.

**NOTA:** Si el ángulo de basculación excede los 9 grados, la silla pasará de manera automática al modo de deslizamiento, lo cual le permitirá un máximo del 10% de la velocidad programada en el perfil.

##### ¡ADVERTENCIA!

Si el respaldo de su silla es de inclinación manual, tenga en cuenta de que no habrá un sistema de retroalimentación al mando que comunique que el asiento está en posición inclinada. Si inclina el respaldo e intenta conducir, no pasará al modo de deslizamiento, sino que funcionará a la velocidad normal. Esto es especialmente peligroso cuando uno intenta subir una pendiente.

##### ¡ADVERTENCIA!

En cualquier respaldo con inclinación, las posiciones de fijación más bajas tanto del actuador eléctrico como del actuador de gas, DEBEN corresponderse con la profundidad del asiento seleccionada. Tras ajustar la profundidad del asiento, DEBE asegurarse de que la posición más baja del actuador eléctrico o el actuador de gas coincidan con la profundidad del asiento seleccionada (escoja la posición correspondiente al orificio de 17", 430 mm, en la parte más baja del respaldo para una profundidad de asiento de 17", 430 mm). Para más información, consulte la sección 5.2.1.

#### 4.24 Estabilidad de la silla de ruedas

Siga las instrucciones de este manual en lo que se refiere al uso de la unidad de elevación y basculación del asiento, y al uso de la silla en una pendiente.

##### ¡ADVERTENCIA!

Otras variables que pueden afectar la estabilidad de la silla son:

- Movimiento del usuario
- Efectos del añadido de accesorios u otros equipos
- Ajustes inapropiados o modificaciones en la silla de ruedas

En algunos casos estas situaciones se complican más aún por efectos del entorno local, tales como:

- Colinas, Pendientes, Rampas, Aceras en pendiente, Vados.

Asimismo, las distintas proporciones físicas de los usuarios de sillas afectan la estabilidad; por ejemplo:

- Pérdida o amputación de miembro inferior, Obesidad
- Masa del torso superior aumentada, Altura del torso superior

##### ¡ADVERTENCIA!

Los módulos eléctricos de Basculación y de Basculación/Reclinación vienen instalados de fábrica para proporcionar una estabilidad óptima y conformidad acorde a las normativas más estrictas. Al cambiar la posición de los módulos se reduce la estabilidad del producto; por lo tanto, no modifique este ajuste.

#### 4.25 Ruedas

##### ¡ADVERTENCIA!

- Siempre use la bomba de inflado que se incluye con la silla.
- Nunca use un tubo de aire.
- Compruebe con regularidad si los neumáticos presentan signos de desgaste.
- Al conducir, evite pisar objetos que puedan provocar pinchazos en los neumáticos.
- Asegúrese de que no haya objetos en el camino que puedan meterse en el mecanismo de su silla ni en las llantas de las ruedas traseras. Esto podría causar que la silla se detenga abruptamente.
- El conducir sobre alcantarillas o rejillas podría provocar que las ruedas delanteras o traseras de la silla se atasquen y, en consecuencia, la detención brusca de la silla.
- Siempre mantenga la presión correcta de los neumáticos, que se describe en la sección 12 de este manual.

##### ¡ADVERTENCIA!

#### Neumáticos con fluido OKO.

El fluido OKO sólo sirve como reparación temporal del neumático. Debe reemplazar o reparar el neumático tan pronto como sea posible.

El fluido OKO está clasificado como no peligroso, pero un contacto prolongado podría provocar irritación en la piel.

#### Medidas de primeros auxilios en caso de contacto con fluido OKO

Piel: Lave la piel con abundante agua

Ojos: Lave el ojo inmediatamente con abundante agua durante al menos cinco minutos manteniendo el ojo abierto.

Ingesta: Beba abundante agua; consulte a su médico de inmediato.

#### 4.26 Espejo retrovisor

##### ¡ADVERTENCIA!

Para evitar accidentes, tenga en cuenta que el espejo sobresale del espacio físico normal de la silla y que, al conducir, podría provocar lesiones a personas se encuentren a una distancia corta.

Es obligación usar el espejo en el modelo de 10 km/h en las calles del Reino Unido.

Antes de usar la silla, asegúrese siempre de que el espejo esté limpio e intacto, para no perjudicar la visibilidad.

#### 4.27 Soporte de bastones

##### ¡ADVERTENCIA!

- Asegúrese de que el bastón esté firmemente sujeto al soporte.
- Asegúrese de que el bastón no interfiera con los mecanismos de la silla.
- Asegúrese de que el bastón no sobresalga de la silla.
- No intente extraer el bastón mientras la silla está en movimiento.
- Siempre deténgase completamente y apague la electricidad de los controles antes de intentar extraer el bastón. Esto evitará operar la silla inadvertidamente.

#### 4.28 Luces e indicadores

##### ¡ADVERTENCIA!

Asegúrese de que las luces y los indicadores estén funcionando correctamente y de que los cristales estén limpios antes de salir al aire libre por la noche. El montaje de luces alcanza una temperatura muy alta. Debe tener cuidado al extraer las piezas para su reparación.

#### 4.29 Mesa-bandeja abatible

##### ¡ADVERTENCIA!

- El peso máximo permitido para la mesa-bandeja es 2,5 kg.
- No sobrecargue la mesa-bandeja, ya que podría romperse o producir inestabilidad en la silla.
- No deje cigarrillos encendidos u otras fuentes de calor en la mesa-bandeja, ya que podría provocar deformaciones o marcas.
- Compruebe que no queden prendas o extremidades atrapadas cuando instale la bandeja.

#### 4.29.1 Sujeción del asiento

Toda silla de ruedas eléctrica cuenta con una sujeción del asiento para agilizar el acceso en situaciones de mantenimiento o servicio. (Para más información, consulte la sección 10)

##### ¡ADVERTENCIA!

No mueva la silla con la sujeción del asiento instalado, y compruebe que se encuentra sobre una superficie llana y estable.

#### 4.34 Uso de un subbordillos

##### ¡ADVERTENCIA!

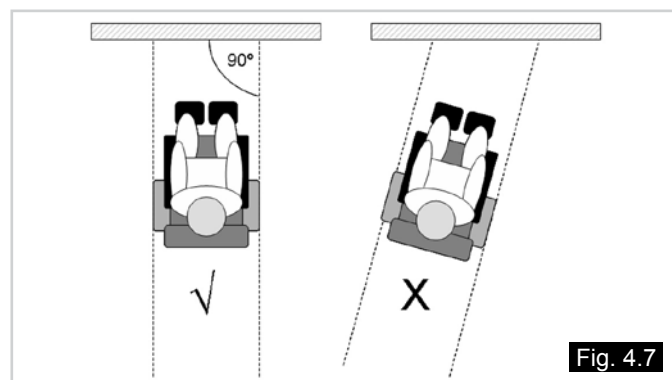
Asegúrese de que no haya personas u obstáculos en su camino antes de subir un bordillo o escalón.

#### 4.30.1 Subir los bordillos

##### ¡ADVERTENCIA!

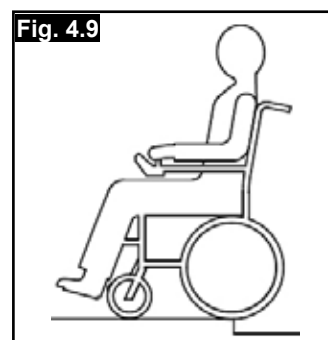
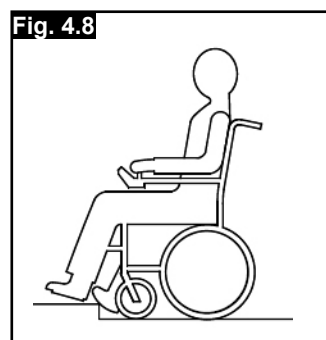
Siempre acérquese a un bordillo a 90°

Acérquese de frente al bordillo a una velocidad lenta y uniforme, y siempre en un ángulo de 90°. (Fig. 4.7).



#### Zippie Salsa R2 (RWD - Tracción trasera)

En el momento en el que el subbordillos o rueda delantera entre en contacto con el bordillo, (escalón), el movimiento de la silla de ruedas debe de ser lento. Se pueden subir los bordillos de baja altura desde una posición estacionaria, (Fig. 4.8 - 4.9).

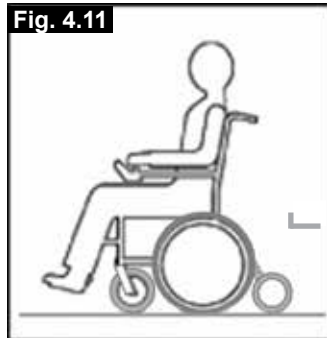




### Zippie Salsa M2 (tracción central)

Acérquese al bordillo en un ángulo de 90° y detenga la silla al entrar las ruedas delanteras en contacto con el bordillo.

Dé suficiente potencia a los motores para que levante la parte delantera de la silla de manera que quede apoyada sobre el bordillo, luego de un poco más de potencia y velocidad para que las ruedas motrices suban suavemente y sin interrupción el bordillo; así las ruedas traseras se elevarán también sin problema. Mantenga en lo posible, en posición de marcha hacia delante el joystick, (Fig. 4.10 - 4.11).



**Nota:** De acuerdo a la distancia al suelo, la máxima altura posible del obstáculo para subir es de 50 mm (100 mm con subebordillos) para Zippie Salsa R2 y 75 mm para Zippie Salsa M2.

### ⚠ ¡ADVERTENCIA!

La velocidad de acercamiento y el proceso pueden variar dependiendo del rendimiento de la silla y la elección de la rueda delantera.

#### 4.30.3 Procedimiento de instalación y extracción de subebordillos (sólo Tracción Trasera)

- Coloque la barra del subebordillos en la abrazadera de colocación izquierda y empújela hacia la abrazadera de recepción derecha. (Fig. 4.12 y Fig. 4.13).
- Sujete el subebordillos con la mano izquierda en la abrazadera de recepción.
- Alinee los orificios de la abrazadera receptora y del subebordillos y coloque el pestillo de sujeción desde arriba.
- Siga este procedimiento a la inversa para retirarlo.



### ⚠ ¡ADVERTENCIAS!

1. Por favor, actúe con la máxima consideración para con el resto del tráfico que pueda haber en la calle. Recuerde que lo último que un coche o un camión esperan ver es una silla de ruedas bajando un bordillo y adentrándose en la carretera. Si tiene alguna duda, no se arriesgue a cruzar la calle: espere a tener la certeza de que es seguro cruzarla.
2. Atraviese siempre la carretera lo más rápido posible; pueden aparecer otros vehículos.
3. No intente subir ni bajar un bordillo de más de 100 mm de altura (Zippie Salsa R2 sólo con el subebordillos montado).
4. No intente utilizar el subebordillos en un grupo de escalones seguidos.
5. No intente salvar bordillos en pendientes o peraltes empinados, ya que podría caerse de la silla o provocar su vuelco.
6. No intente salvar ningún bordillo que se encuentra cerca de una tapa de desagüe o de superficies desiguales o cubiertas de gravilla.
7. No intente subir o bajar un bordillo en un ángulo oblicuo. Aproxímese sólo en ángulo de 90°.
8. Antes de superar el bordillo, asegúrese de que los reposapiernas superan el obstáculo.
9. Tenga cuidado con las ruedas antivuelco, ya que se pueden trabar al subir o bajar un escalón.

### ⚠ ¡ADVERTENCIA!

Esta silla de ruedas está diseñada para ser reparada y montada por un distribuidor autorizado de Sunrise Medical, y no por el usuario final. El usuario final sólo debe montar y desmontar la silla para transportarla (consulte la Sección 5.2).

### 4.31 Cinturón de seguridad (Asiento estándar)

**Equipo del cinturón de posicionamiento pélvico. (Fig. 4.14).**

**Ajuste del cinturón de posicionamiento pélvico:**

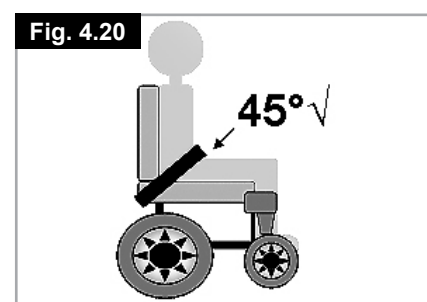
Inserte la hebilla macho de 3 dientes en la hebilla hembra hasta que se oiga un clic (Fig. 4.15)

**Ubicación correcta del cinturón pélvico.**

- Cruce la correa suelta por delante del asiento con la hebilla cerrada. Fig. 4.16
- Pase el otro extremo de la correa a través del espacio entre los postes del respaldo y el tapizado del respaldo como se muestra. (Fig. 4.17)
- Asegúrese de que se puede acceder a las hebillas y piezas de sujeción, y la correa no esté torcida. Calce el ojal sobre el perno trasero. Coloque la arandela lisa, la arandela de muelle y la tuerca. Apriete utilizando una llave de tuercas de 13 mm. Repita los mismos pasos para el otro lado. (Fig. 4.18)
- Asegúrese de que el cinturón pélvico de posicionamiento esté suficientemente ajustado como para proporcionar un apoyo cómodo. Una medida simple es mantener el equivalente al grosor de una mano entre el cuerpo y el cinturón. Por seguridad, revise la tensión del cinturón pélvico de posicionamiento por lo menos una vez al día. (Fig. 4.19)
- Por lo general, el cinturón debe estar instalado de manera que las correas queden ubicadas en un ángulo aproximado de 45° (Fig. 4.20), y cuando se lo ajusta correctamente, debe impedir que el usuario resbale hacia abajo del asiento.

**⚠ ¡ADVERTENCIA!**

- Compruebe que el cinturón de seguridad esté instalado de manera segura y ajustado de manera correcta antes de empezar a utilizarlo.
- Un cinturón de seguridad instalado o ajustado de manera incorrecta podría causar que el usuario resbalase por el asiento y posibles lesiones severas.
- Verifique el cinturón de seguridad con regularidad para detectar signos de desgaste o daño, y reemplácelo de ser necesario.
- Cuando realice el mantenimiento revise el funcionamiento correcto de la hebilla de liberación y signos de desgaste del material o de los soportes plásticos.



### 4.31.1 Asiento para niños con cinturón pélvico de posicionamiento

El cinturón de posicionamiento con hebilla de Avión de 50 mm (2"). (Fig. 4.21).



El cinturón de posicionamiento acolchado con hebilla de tipo avión de 50 mm (2"). (Fig. 4.22)



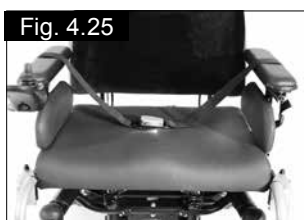
El cinturón de posicionamiento instalado para usuarios diestros. (Fig. 4.23)



El cinturón de posicionamiento instalado para usuarios zurdos. (Fig. 4.24)



Coloque la correa flojamente a través del asiento con el extremo abierto de la hebilla a la derecha para las personas zurdas y a la izquierda para las personas diestras. (Fig. 4.25)



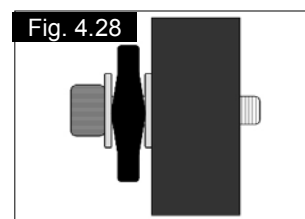
Pase el otro extremo de la correa a través del espacio entre los postes del respaldo y el tapizado del respaldo como se muestra arriba. (Fig. 4.26)



Pase los extremos del soporte del cinturón por debajo de la barra del respaldo como se muestra, utilizando el orificio inferior de fijación. Asegúrese de que las hebillas y ajustes puedan ser accedidas y la correa no esté torcida (Fig. 4.27).



Coloque la arandela en el tornillo.  
Pase el tornillo a través del soporte del cinturón.  
Coloque la siguiente arandela en el tornillo (Fig. 4.28).



Ajuste el tornillo en el orificio inferior previamente perforado del armazón. (Fig. 4.29)



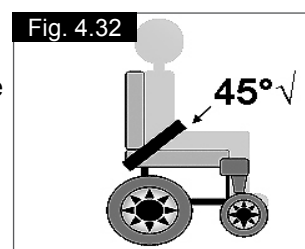
Ajuste utilizando una llave Allen hex de 5 mm a un valor de torsión de 10 Nm, (Fig. 4.30).



Ajuste la correa de posición adecuadamente, dejando un espacio de no más del ancho de una mano para más comodidad y seguridad. La mano debe pasar holgada por el cinturón a una tensión normal, y no debe tener demasiado espacio ni sentir que el cinturón está flojo (Fig. 4.31).



Por lo general, la correa debe quedar posicionada de modo que las correas estén en un ángulo aproximado de 45 grados (Fig. 4.32), y cuando se lo ajusta correctamente, debe impedir que el usuario resbale hacia abajo del asiento.



#### ⚠ ¡PELIGRO!

- Compruebe siempre que el cinturón de posicionamiento esté correctamente asegurado y ajustado antes de usarlo.
- Una correa demasiado suelta podría causar que el usuario resbale hacia abajo y provocar una lesión grave.
- Revise el cinturón pélvico y los componentes de sujeción con regularidad para detectar signos de deshilache o daños. Cámbielo si es necesario.
- Cuando realice el mantenimiento revise el funcionamiento correcto de la hebilla de liberación y signos de desgaste del material o de los soportes plásticos.
- Los cinturones de posicionamiento pélvicos no son adecuados en el transporte en vehículos; debe utilizar en cambio, sistemas aprobados de amarre y sujeción para ocupantes.

#### NOTAS:

1. Tapizado estándar: el movimiento del cinturón de posicionamiento pélvico queda restringido por la tapicería
2. Respaldo moldeado: utilice el soporte inferior universal, según el método de reclinación del respaldo.

#### 4.32 Control VR2 (Fig. 4.33)



#### ⚠ ¡ADVERTENCIA!

- Evite golpear el sistema de control, especialmente el joystick.
- Procure no golpear obstáculos con el sistema de control o el joystick mientras conduce.
- No deje caer el sistema de control.
- Cuando transporte su silla de ruedas, asegúrese de que el sistema de control esté bien protegido.
- Evite dañar los cables.
- Para mejorar la fiabilidad del sistema de control, minimice la exposición a condiciones extremas.
- No exponga el sistema de control, ni sus componentes, a la humedad por períodos prolongados.
- Si al sistema de control se le caen encima alimentos o bebidas, límpielo tan pronto como sea posible.

#### ⚠ ¡PELIGRO!

- En caso de que la silla de ruedas se mueva de manera inesperada, SUELTE EL JOYSTICK. Esta acción detendrá la silla de ruedas bajo cualquier circunstancia.
- No opere el sistema de control si la silla de ruedas se comporta de modo imprevisible o muestra señales anormales de recalentamiento, chispas o humo. Apague el sistema de control de inmediato y consulte con su distribuidor local autorizado de Sunrise.



#### Control R-net

Consulte el Manual del Usuario de R-net para obtener más información.

## 5.0 Cómo preparar su silla de ruedas para utilizarla

### 5.1 Manejo de la silla de ruedas

**NOTA:** Para desmontar la silla para el transporte o almacenamiento no se necesitan herramientas. Lista de componentes de una silla desmontada (los componentes de abajo constituyen el máximo de piezas desmontables y dependen del tipo de sistema de asiento elegido):

- 1 par de reposabrazos
- 1 par de reposapiés, o reposapiés centrales con plataforma abatible
- 1 respaldo
- 1 unidad de conducción con armazón de asiento

### 5.2 Preparación para transporte o almacenamiento

Si la silla cuenta con reposapiernas desmontables extráigalos primero. Deje los reposabrazos abatidos hacia abajo. (Fig. 5.1). Desconecte el mando de control si es necesario, (Fig. 5.2). Para extraer el panel de control, debe acceder al control del motor mediante la cubierta plástica entre las ruedas traseras y extraer el conector cuadrado del control remoto.

Coloque el control y el brazo en un lugar seguro hasta que lo necesite.

Para volver a conectar el mando de control, simplemente realice el proceso inverso. Libere y retire el respaldo tirando para arriba del armazón. (Fig. 5.3). Ya puede guardar el chasis.

## ⚠ ¡ADVERTENCIAS!

- Cuando deje la silla en el coche, compruebe que el control esté apagado y la silla embragada.
- Si por algún motivo tiene que levantar la unidad de conducción, debe utilizar los tubos grandes laterales del armazón.
- En la silla con tracción CENTRAL utilice el brazo de la rueda pequeña trasera y la rueda motriz. Realice esta operación con precaución si la silla está desembragada.

### Para extraer el panel de control:

**VR2:** Afloje el tornillo de ajuste en el brazo del mando y deslícelo hasta extraerlo del soporte, (Fig. 5.5). Coloque el control y el brazo en un lugar seguro hasta que lo necesite.

**R-net:** Ubique el conector en línea. Suavemente tire de las tomas para separar los cables, (Fig. 5.6).

Para volver a conectar el mando de control, simplemente repita el proceso a la inversa.

### 5.3 Como montar de nuevo la silla

Gire o coloque el respaldo en los receptores y sujete los tornillos de la palanca con cuidado. De ser necesario, vuelva a conectar el mando de control. Coloque los reposapiés. Compruebe que la silla esté desembragada. Ahora ya está preparado para conducir la silla.

## ⚠ ¡ADVERTENCIA!

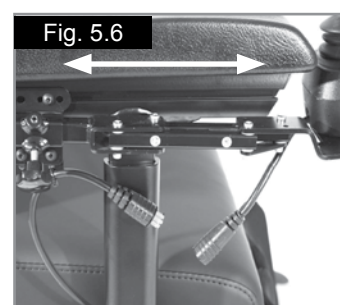
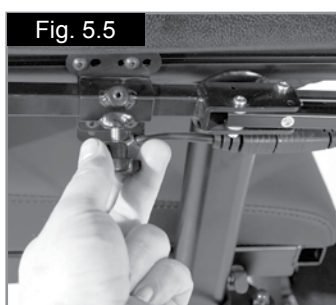
- Nunca levante la silla de ruedas desde los reposabrazos o reposapiés, ya que son extraíbles y podría provocar lastimar al usuario o dañar la silla.
- Esta silla de ruedas no está diseñada para ser levantada mediante una grúa (Fig. 5.4)

### 5.4 Liberación del freno

(Fig. 5.7 - Fig. 5.9)

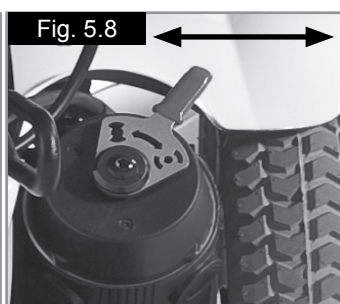
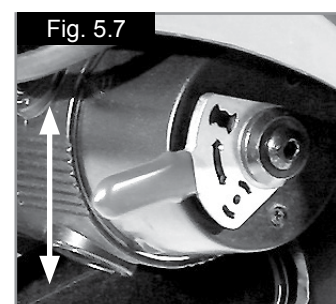
## ⚠ ¡PELIGRO!

- La palanca de liberación del freno solo debe utilizarse en una situación de emergencia de corte de energía; por ejemplo, en la que debe recorrerse una larga distancia hasta que el usuario llegue a su casa o a un entorno seguro.
- La palanca de liberación del freno también puede utilizarse en caso de producirse una pérdida total y catastrófica de la energía, como un fallo en el sistema de control o en la batería.
- La palanca de liberación del freno no debe usarse habitualmente como medio de transporte para el usuario como si se tratara de una silla manual.
- Cuando la silla de ruedas eléctrica esté funcionando normalmente, la palanca de liberación del freno solo debe utilizarse para aparcar o almacenar una silla de ruedas desocupada.
- Nunca empuje una silla eléctrica ocupada hacia arriba o hacia abajo en una pendiente con la palanca de desembrague de los motores activada.



### Zippie Salsa R<sup>2</sup> & M<sup>2</sup> Debajo (Fig. 5.7 - 5.9)

Si gira la palanca roja hacia fuera a ambos lados del motor, los motores quedan liberados de los frenos.



Compruebe que el control esté apagado antes de engranar las palancas de desembrague. De lo contrario, la silla necesitará más fuerza para arrancar.

### ¡PELIGRO!

- Debe utilizar esta función solamente en caso de emergencia, o si necesita impulsar manualmente la silla de ruedas. No está destinada a ser utilizada de modo permanente o para ayudar a que la silla de ruedas suba o baje una pendiente con el usuario sentado.
- El sistema automático de frenado de la silla no funcionará a menos que las palancas de liberación del freno estén en posición de "conducción" o hacia abajo.
- Las superficies del motor alcanzan una temperatura elevada tras el uso. Procure no tocar la cubierta externa al embragar.
- No intente nunca desengranar el mecanismo de liberación del freno mientras está sentado en la silla de ruedas, en especial, en una pendiente.
- Asegúrese siempre de volver las palancas de liberación del freno a la posición de "conducción" o hacia abajo.



### 5.4.1 Respaldo reclinable eléctrico, plegado

#### ¡ADVERTENCIA!

La posición más baja del actuador eléctrico DEBE corresponderse con la profundidad de asiento que está usando.

Tras ajustar la profundidad del asiento, DEBE asegurarse de que la posición más baja del actuador coincida con la profundidad del asiento establecida; es decir, use el orificio de 400 mm del soporte más bajo para una profundidad de asiento de 400 mm.

Después de plegar el respaldo, DEBE asegurarse de que el pasador de seguridad del actuador inferior/actuador de gas está colocado en el lugar correcto para que coincida con la profundidad del asiento establecida; es decir, use el orificio de 400 mm del soporte más bajo para una profundidad de asiento de 400 mm Fig. 5.11-5.12.

De lo contrario, podría producir ángulos de reclinación potencialmente inseguros, o daños en el actuador durante el funcionamiento; el respaldo caerá hacia atrás y podría ocasionar un posible riesgo para el usuario, que perdería estabilidad postural.

Fig. 5.11

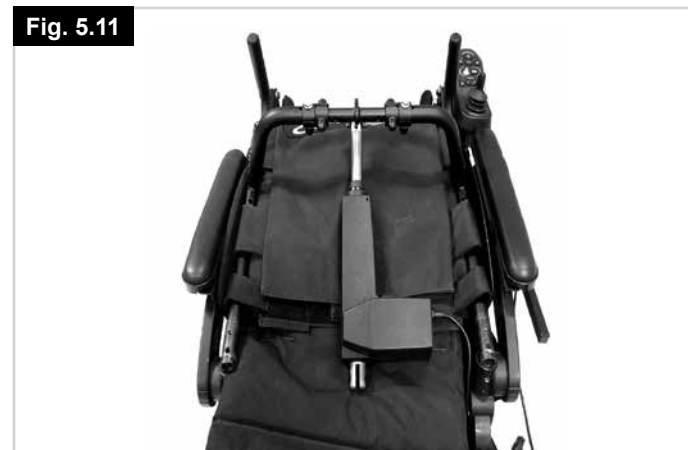
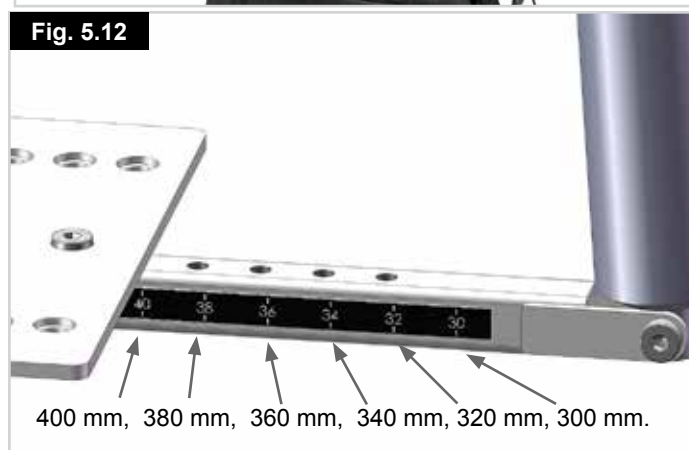


Fig. 5.12



## 5.5 Suspensión de la rueda de tracción Zippie Salsa

La silla Zippie Salsa R2 cuenta con un sistema de suspensión de la rueda motriz efectivo y adaptable como una de sus características estándar. Para satisfacer sus requisitos de comodidad durante la conducción, puede ajustar la tensión de los muelles en el amortiguador. Al girar el anillo de aluminio hacia afuera del muelle, la conducción será más suave; al girar el anillo de aluminio hacia el muelle, la conducción será más dura. Esta opción se puede utilizar para adaptar los diferentes pesos de los usuarios al sistema de suspensión. (Fig. 5.13). Se recomienda que lleve a cabo los ajustes de la suspensión de ambos lados de la silla por igual (izquierdo y derecho).

### ¡PRECAUCIÓN!

La Zippie Salsa M2 utiliza las mismas unidades de suspensión que la Zippie Salsa R2, aunque éstas no deben ajustarse. La suspensión de la Zippie Salsa M2 funciona de una manera diferente y se calibra en fábrica para ofrecer un rendimiento óptimo (Fig. 5.14).



## 5.6 Posición de la unidad de control del joystick

### ¡ADVERTENCIA!

- Compruebe que el sistema de control esté montado de manera segura y que la posición del joystick sea la correcta.
- La mano o miembro que utiliza para manejar el joystick debe estar sostenida por ejemplo, por el almohadillado del reposabrazos.
- No utilice el joystick como único punto de apoyo para la mano o miembro, ya que los movimientos de la silla de ruedas pueden afectar el control del mecanismo.

Dependiendo del sistema de control elegido, hay dos tipos de sistemas de control principales: Controles Quickie VR2 y Quickie R-net (para más información, consulte la sección 7 u 8 de controles). El mando de control está montado sobre un mecanismo deslizante que permite que el mando se mueva hacia adelante y hacia atrás.

- Libere el pomo de bloqueo (Fig. 5.15).
- Deslice el brazo del mando para extraerlo o colocarlo en una posición nueva (Fig. 5.16).

Cuando ha seleccionado la posición más cómoda, asegure la guía de deslizamiento apretando el tornillo de bloqueo. Asegúrese de que el tornillo de bloqueo está bien apretado antes de utilizar la silla y especialmente cuando la esté transportando.

### ¡ADVERTENCIA!

Asegúrese de que el tornillo de bloqueo está bien apretado antes de utilizar la silla y especialmente cuando la esté transportando.

## 5.7 Preparación para conducir la silla

- Pulse el botón de encendido/ apagado (On/Off). El indicador de batería emitirá destellos y luego quedará encendido tras un segundo.
- Compruebe que la velocidad máxima esté establecida a un nivel adecuado para usted.
- Lleve el joystick hacia adelante para controlar la velocidad y dirección de la silla de ruedas.



## 5.8 Reposabrazos estándar

### 5.8.1 Reposabrazos: extracción y reinstalación (asiento estándar)

Puede levantar los reposabrazos a ambos lados de la silla de ruedas para facilitar la transferencia lateral del usuario, (Fig. 5.17 - 18).

Para realizar el traspaso lateral, levante los reposabrazos hasta que lleguen al tope mecánico. Esto deja libre el espacio necesario para realizar el traspaso lateral. Para devolver los reposabrazos a su posición normal, pliéuelos hacia abajo hasta el tope mecánico. Acompañe toda la trayectoria con la mano y no deje que se plieguen solos.

### 5.8.2 Ajuste de altura del reposabrazos - asiento estándar

La siguiente sección describe el ajuste en altura del reposabrazos. Ya sea para grandes o pequeños ajustes, el proceso consta

De dos partes:

PARTE 1: Ajuste de la altura del reposabrazos mediante rotación

PARTE 2: Ajuste del ángulo de la almohadilla.

#### 1. Ajuste pequeño básico

##### PARTE 1 (Fig. 5.19 y 5.20)

Puede lograr un ajuste en altura del reposabrazos de hasta 25 mm utilizando el tornillo de ajuste en altura de 5.0 mm para regular la altura del reposabrazos.

1. Afloje los tornillos de rotación de 6.0 mm de ambos reposabrazos (B).
2. Gire los tornillos de ajuste (C) en sentido contrario a las agujas del reloj para levantar el reposabrazos o en sentido inverso para bajarlo.
3. Vuelva a ajustar ambos tornillos de rotación (B).

Use una torsión de ajuste de 20 N/m o 177 pulg/lb.

##### PARTE 2 (Fig. 5.21 y 5.22)

1. Afloje los tornillos de 4.0 mm para ajuste en ángulo del almohadillado en ambos reposabrazos (A). Bascule ambos almohadillados hacia abajo (o hacia arriba en el caso de un reposabrazos bajado) hasta que los almohadillados queden en el ángulo deseado. Compruebe que la altura sea la correcta.
2. Vuelva a ajustar ambos tornillos del ajuste en ángulo de la almohadilla (A).

Use un par de ajuste de 10 N/m u 88,5 pulg/lb para ambos juegos de tornillos.

#### ⚠ ¡ADVERTENCIA!

Debe revisar los dos juegos de tornillos periódicamente para asegurarse de que estén ajustados. Una almohadilla del reposabrazos floja podría deslizarse y caer al presionarla.



Fig. 5.17 - 18



Fig. 5.19



Fig. 5.20

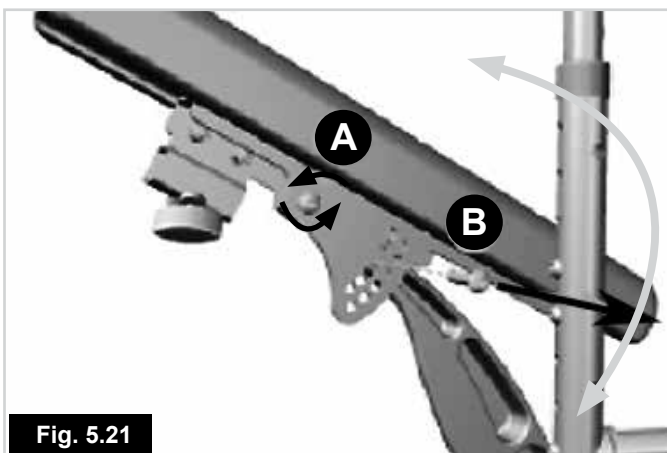


Fig. 5.21

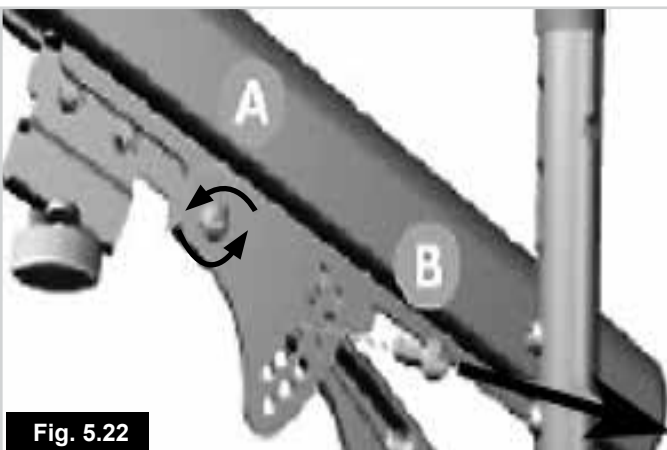


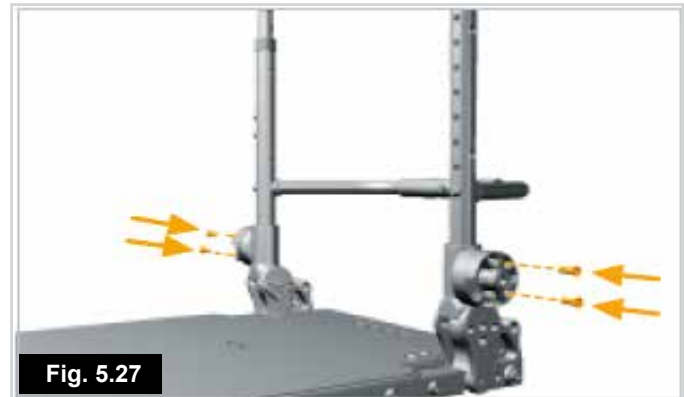
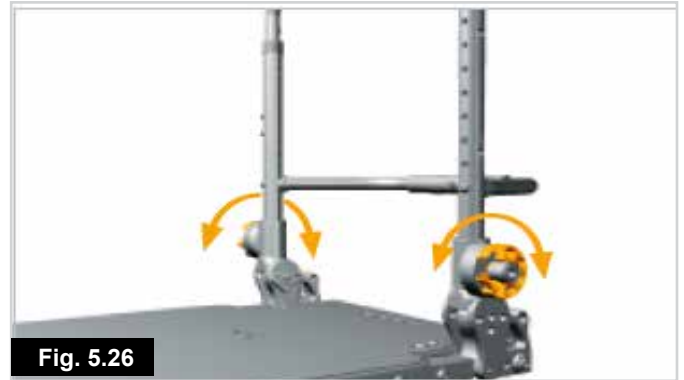
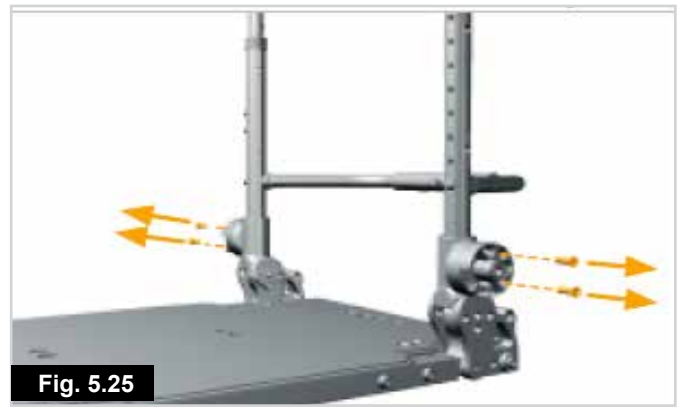
Fig. 5.22



## 2. Ajuste menos preciso

### PARTE 1

1. Si desea obtener un ajuste de altura mayor a 2,5 cm, retire los tornillos de rotación de 6.0 mm del reposabrazos de cada lado del asiento. (Fig. 5.23).
2. Extraiga ambos ensamblajes del reposabrazos. (Fig. 5.24)
3. Extraiga ambos conjuntos de pestillos de bucle de 4.0 mm de ajuste del reposabrazos. (Fig. 5.25)
4. Rote los bucles de ajuste de altura del reposabrazos, (Fig. 5.26) hasta la altura deseada indicada en la Tabla de configuración, (Fig. 5.35), en la página 25.
5. Vuelva a ubicar los conjuntos de pestillos de bucle según la Tabla de configuración. (Fig. 5.27)
6. Use un par de ajuste de 10 N/m o 88,5 pulg/lb.
7. Vuelva a colocar ambos ensamblajes de reposabrazos. (Fig. 5.28)
8. Vuelva a colocar los tornillos giratorios a ambos lados del asiento, sin ajustarlos completamente. (Fig. 5.29)



## PARTE 2

1. Afloje los tornillos de 4.0 mm para ajuste en ángulo del almohadillado en ambos reposabrazos (A-B). (Fig. 5.30).
2. Afloje los tornillos de rotación de 6 mm en ambos reposabrazos (B). Utilice el tornillo fino de ajuste de altura de 5.0 mm (C) para finalizar el procedimiento. Gire en sentido contrario a las agujas del reloj para aumentar la altura, o hacia el sentido inverso para disminuirla (Fig. 5.31).
3. Bascule ambos almohadillados hacia abajo (o hacia arriba en el caso de un reposabrazos bajado) hasta que los almohadillados queden en el ángulo deseado. Compruebe que la altura sea la correcta, vuelva a ajustar ambos tornillos giratorios de los reposabrazos, (A). (Fig. 5.33).
4. Consulte 2 para un ajuste más preciso.
5. Vuelva a ajustar los tornillos de rotación de 6 mm en ambos reposabrazos (B). (Fig. 5.32).
6. Use una torsión de ajuste de 20 N/m o 177 pulg/lb.
7. Vuelva a ajustar ambos tornillos del ajuste en ángulo de la almohadilla (A-B). Use un par de ajuste de 10 N/m u 88,5 pulg/lb para ambos juegos de tornillos, (Fig. 5.33).

**NOTA:** Consulte el gráfico de configuración estándar para los ajustes de ángulo de respaldo y altura del reposabrazos (Fig. 34).

### ¡ADVERTENCIA!

Debe revisar los dos juegos de tornillos periódicamente para asegurarse de que estén ajustados. Una almohadilla del reposabrazos floja podría deslizarse y caer al presionarla.

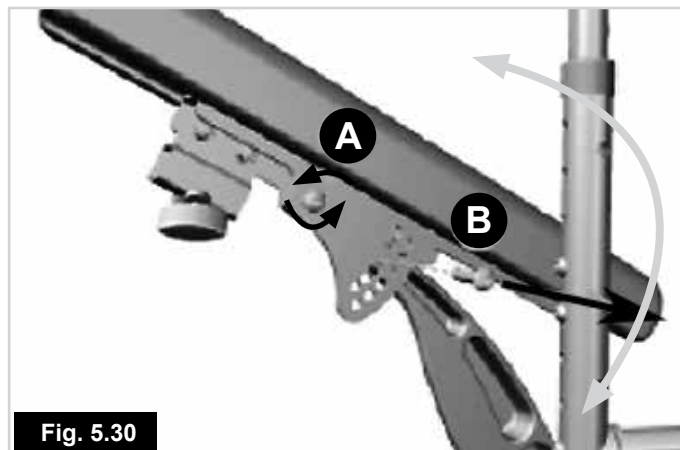


Fig. 5.30

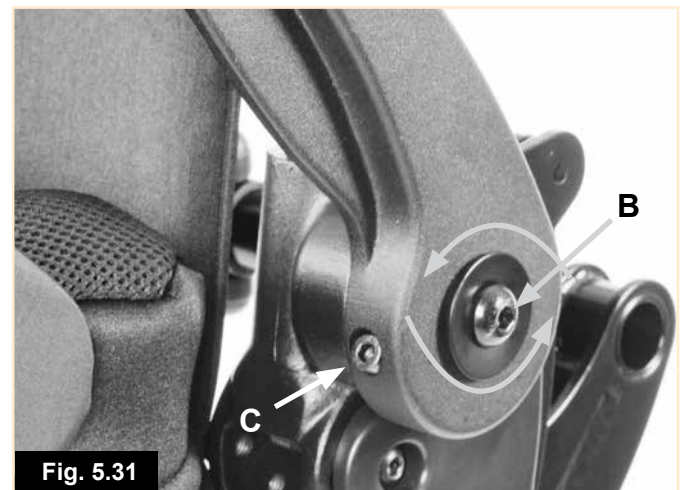


Fig. 5.31



Fig. 5.32

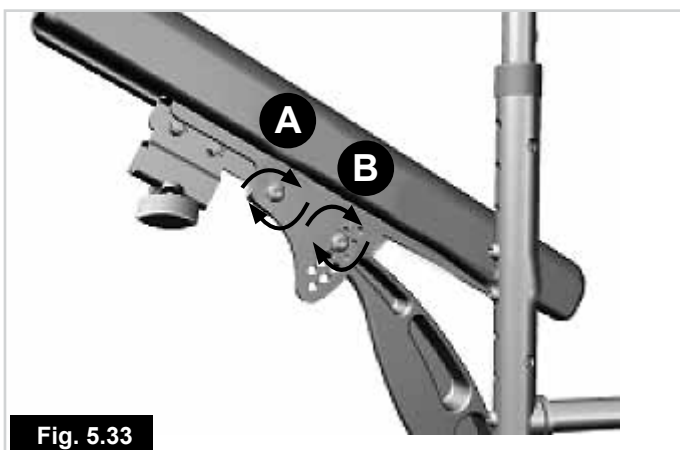
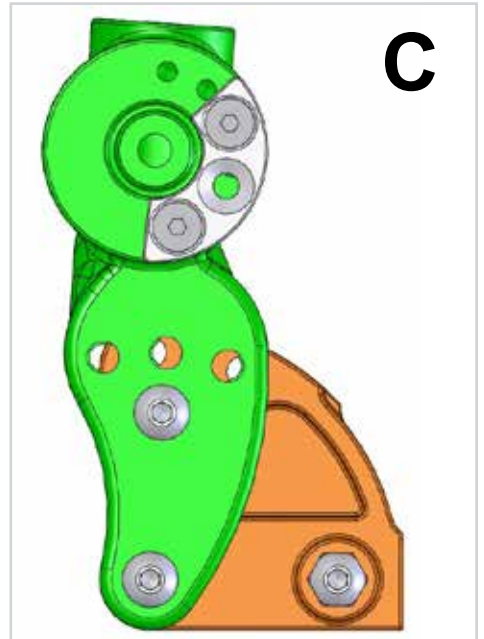
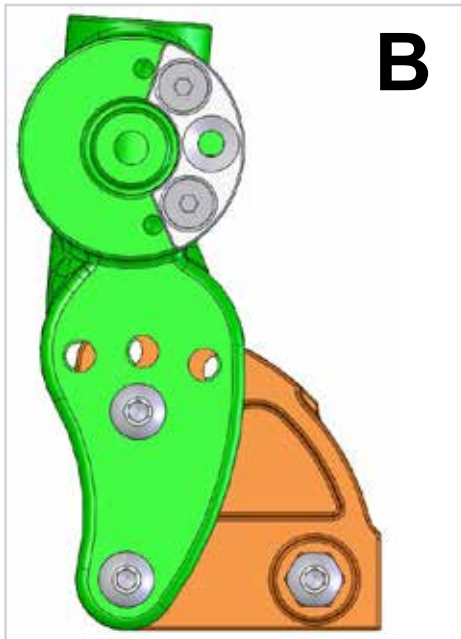
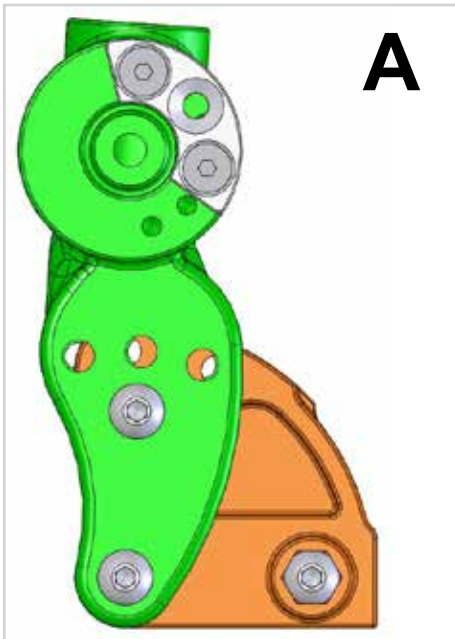


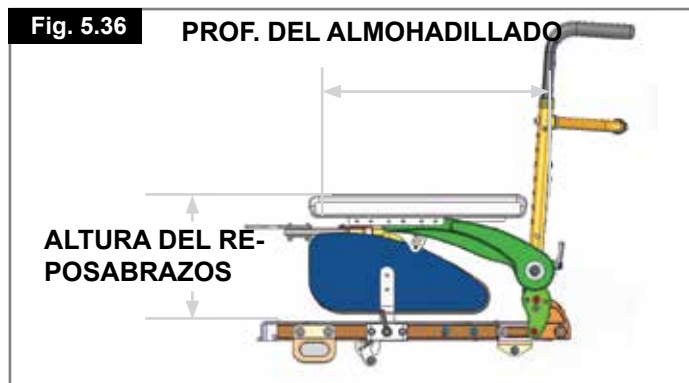
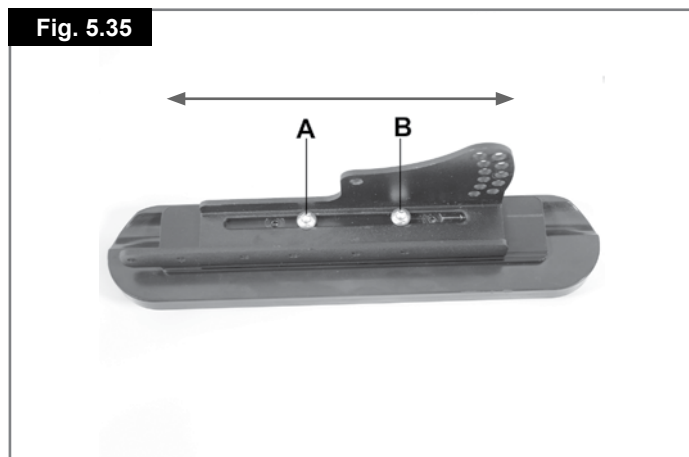
Fig. 5.33



ÁNGULO DE RESPALDO	POSICIÓN ANILLO	REPOSABRAZOS (MM)	POSICIÓN
- 4°	A	170 175	MÍN. MÁX.
	B	170 255	MÍN. MÁX.
	C	245 275	MÍN. MÁX.
0°	A	170 185	MÍN. MÁX.
	B	175 265	MÍN. MÁX.
	C	255 275	MÍN. MÁX.
4°	A	170 195	MÍN. MÁX.
	B	190 275	MÍN. MÁX.
	C	260 275	MÍN. MÁX.
8°	A	170 205	MÍN. MÁX.
	B	200 275	MÍN. MÁX.
	C	----	----
12°	A	170 215	MÍN. MÁX.
	B	210 275	MÍN. MÁX.
	C	----	----
16°	A	170 225	MÍN. MÁX.
	B	215 275	MÍN. MÁX.
	C	----	----

### 5.8.3 Ajuste de la posición del almohadillado estándar

1. Puede realizar ajustes más sutiles de posición de las almohadillas para brazos aflojando los tornillos de ajuste de las almohadillas de 4.0 mm (A-B). (Fig. 5.35)
2. Una vez que tiene los tornillos flojos, deslice el reposabrazos hasta alcanzar la posición deseada. Puede realizar un ajuste de 100 mm deslizando el reposabrazos hacia delante y hacia atrás (Fig. 5.36).
3. Vuelva a ajustar los tornillos de fijación (A-B). (Fig. 5.35).
4. Use un par de ajuste de 10 N/m o 88,5 pulg/lb.



## 5.9 Reposapiés



- Tenga en cuenta el entorno por donde transitará para evitar lesiones en las piernas cuando los reposapiés estén extendidos.
- Siempre antes de conducir la silla de ruedas, asegúrese de que ni los reposapiés ni las plataformas reposapiés entren en contacto con las ruedas delanteras.
- Bajo ninguna circunstancia use los reposapiés para levantar o trasladar la silla de ruedas.
- Al igual que con todas las piezas movibles, procure no atraparse los dedos.

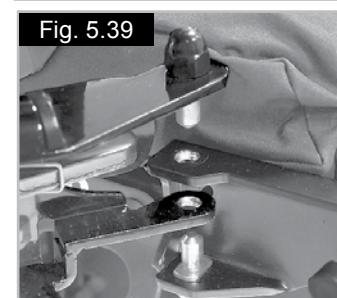
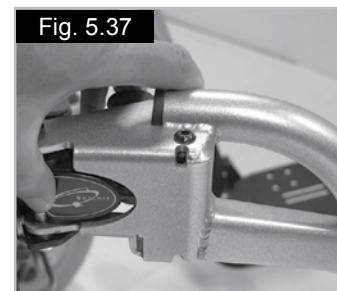
### 5.9.1 Extracción del reposapiés

Para abatir el reposapiés:

- Presione el dispositivo de sujeción y gire el reposapiés hacia fuera (Fig. 5.37).
- Si necesita extraerlo, levante y retire el reposapiés (Fig. 5.38).

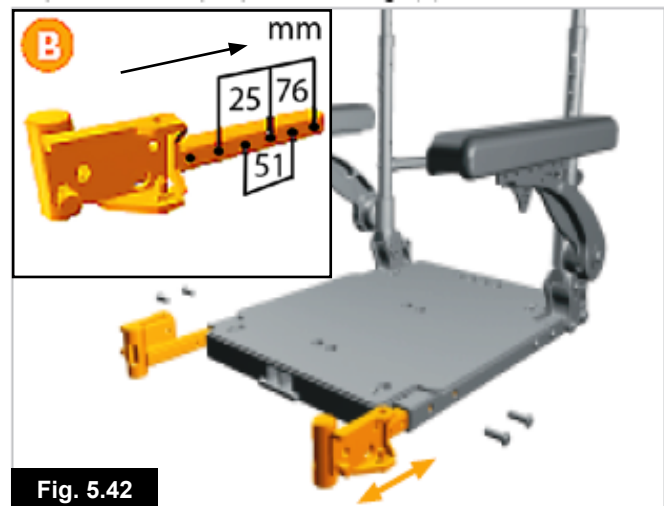
Para volver a introducirlo:

- Alinee los orificios con los tornillos (Fig. 5.39).
- Deje caer el reposapiés en el receptor.
- Empuje el reposapiés hacia dentro hasta oír un clic; significa que está en posición (Fig. 5.40).



### 5.9.2 Ajuste en profundidad de hanger - asiento estándar

- Extraiga ambos conjuntos de tornillos de ajuste de profundidad del reposapiés de 5.0 mm (Fig. 5.41).
- Deslice ambos reposapiés hasta la ubicación deseada (Fig. 5.42, (B)).
- Vuelva a colocar ambos conjuntos de tornillos de ajuste de profundidad (Fig. 5.43).
- Use una torsión de ajuste de 20 N/m o 177 pulg/lb.



### 5.9.3 Plataformas del reposapiés

Las plataformas del reposapiés pueden girarse hacia arriba para facilitar la entrada y salida de la silla.

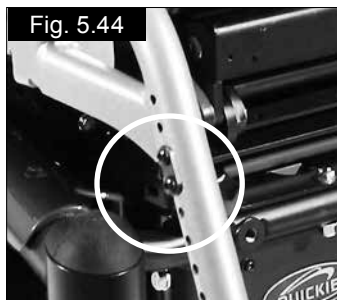
#### ADVERTENCIA!

No utilice las plataformas reposapiés para ponerse de pie, ya que el peso corporal puede provocar que la silla vuelque hacia delante. Esto podría ocasionar lesiones físicas y dañar el reposapiés.

### 5.9.4 Cómo ajustar la longitud del reposapiés

Para ajustar la longitud del reposapiés, retire los tornillos ubicados en el vástago del reposapiés como se muestra (Fig. 5.44, 70° y 5.45), Montaje central), ajuste la longitud deseada. Asegúrese de que los tornillos/pernos están firmemente colocados y apretados antes de utilizar la silla.

**NOTA:** Quizá necesite acortar la longitud del vástago interno del reposapiés para elevar la posición de la plataforma reposapiés.



### 5.9.5 Reposapié elevables manualmente

#### **Para elevarlo:**

Tire del reposapiés hacia arriba y pare en la altura deseada. El reposapiés se bloqueará automáticamente en la posición elegida.

#### **Para bajarlo:**

Tire suavemente de la palanca de liberación hacia delante. El reposapiés reducirá su ángulo. En cuando usted suelte la palanca, el reposapiés se quedará bloqueado en la posición en que se encuentre (Fig. 5.46).

#### ADVERTENCIA!

Mantenga las manos alejadas del mecanismo de ajuste entre la estructura y las piezas móviles del reposapiés mientras sube o baja el reposapiés.

**NOTA:** Consulte la sección 7 para obtener más detalles sobre los controles.

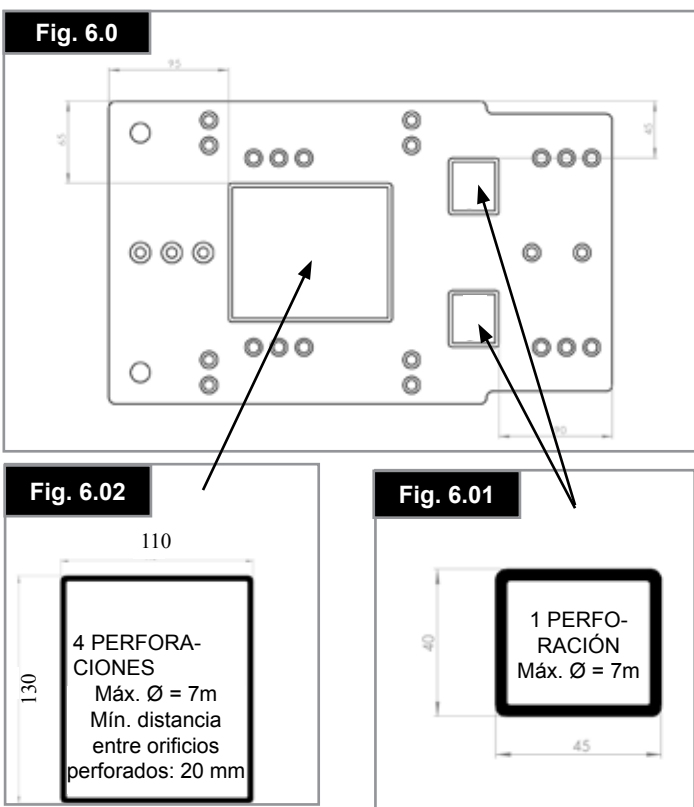


## 6.0 Asiento

### 6.1 Base sólida de madera.

Puede usar las áreas definidas con etiquetas en la placa del asiento para instalar un sistema de asiento distinto a los disponibles en esta silla.

En la placa base, tendrá que colocar los orificios perforados con una distancia mínima de 20 mm en el área pequeña 1 (Fig. 6.01) o en el área grande 4 (Fig. 6.02) (máx. Ø 7 mm). Las áreas en las cuales puede realizar las perforaciones se definen en la Fig. 6.0 - 6.02.



### 6.2 Cojines para el asiento

Los cojines para el asiento suministrados por Sunrise Medical llevarán cintas de Velcro® que se corresponden con cada parte del asiento. Asegúrese de que las cintas están alineadas antes de utilizar la silla de ruedas. Cualquier otro cojín que pueda utilizar también deberá tener cintas de Velcro® en una posición similar para asegurar que el cojín no se deslice en el asiento. Los cojines para el asiento suministrados por Sunrise Medical tienen fundas desmontables.

### 6.3 Fundas de asiento desmontables

Las fundas del asiento son totalmente desmontables mediante cremalleras o

Velcro®. Una vez que se han retirado todas las sujeciones, se pueden desmontar las fundas. La cremallera del respaldo está ubicada en la parte inferior lateral del cojín.

### 6.4 Tapicería estándar del respaldo

SALSA se suministra con la tapicería óptima para el respaldo cuya tensión puede ajustarse de acuerdo con las necesidades individuales.

#### Tapicería de respaldo ajustable en tensión:

Para cambiar la forma y/o tensión del respaldo "Optima" retire la funda acolchada de la parte trasera del respaldo y deje las tiras de tensión al descubierto. Afloje o ajuste las tiras para ajustar el respaldo. (La posición más cómoda y de mayor apoyo se consigue con el usuario de la silla de ruedas sentado en la silla). Asegúrese de que las tiras están apretadas de manera segura y vuelva a colocar la funda acolchada antes de utilizar la silla.

### 6.5 Respaldos JAY

El montaje estándar del respaldo permite la inclusión de un respaldo JAY, que está disponible como componente opcional.



Fig. 6.2



Fig. 6.3



## 6.6 Ajuste de altura de asiento

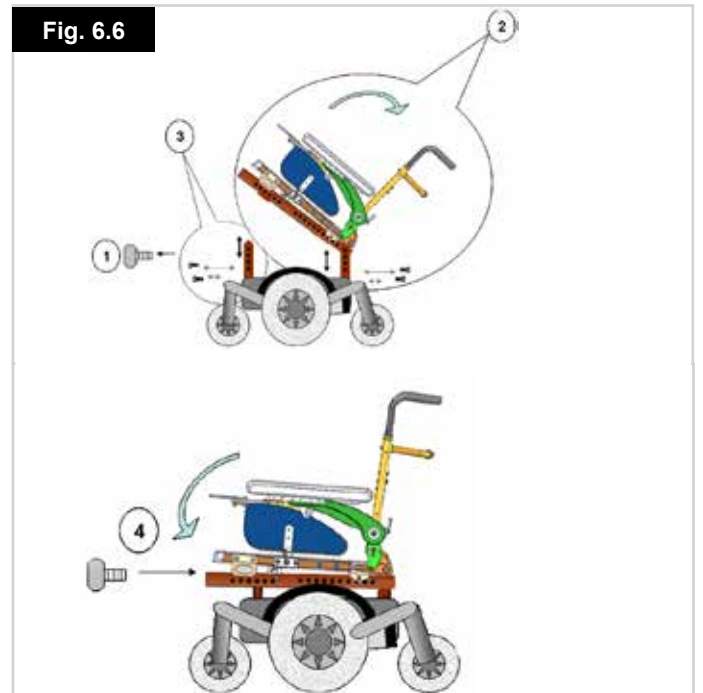
### NOTA: Solo para Zippie Salsa con tracción trasera:

Para más información, contacte con su distribuidor autorizado de Sunrise Medical.

### Solamente Zippie Salsa de tracción central:

- Desenrosque los dos pomos roscados de delante, tire de la clavija de liberación y bascule el asiento hacia atrás.
- Extraiga los dos tornillos de cabeza de cubo de los postes traseros del asiento.
- Levante/baje el asiento hasta alcanzar la posición deseada.
- Alinee los orificios y, a continuación, vuelva a colocar y a ajustar los tornillos.
- Extraiga los dos tornillos de cabeza de cubo de los postes delanteros del asiento.
- Levante/baje los tubos hasta coincidir con la posición deseada.
- Alinee los orificios y, a continuación, vuelva a colocar y a ajustar los tornillos.
- Cierre el asiento, vuelva a colocar y ajuste los pomos roscados (Fig. 6.6).

Fig. 6.6

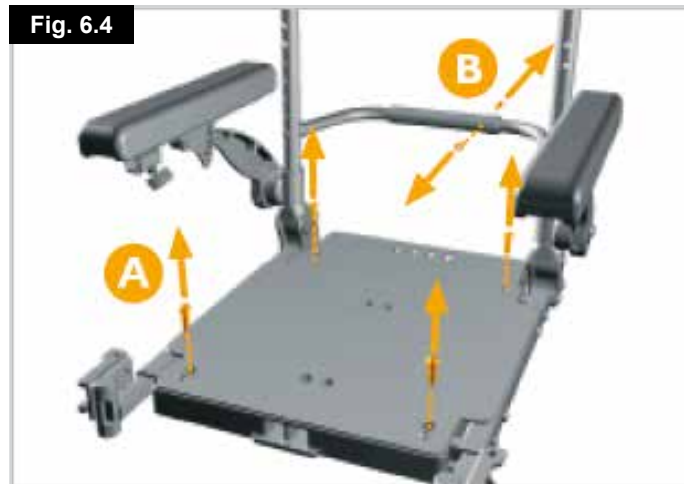
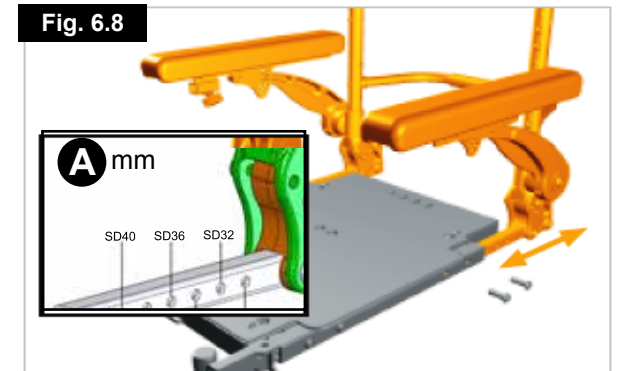


## 6.7 Ajuste del ancho de asiento

1. Retire los tornillos de ajuste de anchura de 5 mm (A) y el tornillo de ajuste de 4 mm de la barra rigidizadora (B) (Fig. 6.4).
2. Desplace el lado izquierdo del raíl del asiento, reposabrazos y respaldo a la posición deseada. Ver ajustes de posición de anchura de asiento (C) (Fig. 6.4.1).
3. Desplace el lado derecho del raíl del asiento, reposabrazos y respaldo a la posición deseada. Repita los mismos ajustes de posición de anchura que realizó para el lado izquierdo (Fig. 6.5).
4. Vuelva a colocar los tornillos de ajuste de anchura (A) y el tornillo de ajuste de la barra rigidizadora (B). (Use un par de ajuste de 10 N/m u 88,5 pulg/lb para A y B) (Fig. 6.5.1).

## 6.8 Ajuste estándar de la profundidad del asiento

1. Retire los tornillos para el ajuste en profundidad de 5.0 mm ubicados a ambos lados del asiento (Fig. 6.7).
2. Deslice el conjunto de respaldo y reposabrazos hasta alcanzar la posición de profundidad de asiento deseada. Guía de posiciones de profundidad del asiento (A) (Fig. 6.8).
3. Vuelva a colocar ambos conjuntos de tornillos de ajuste de profundidad. Use una torsión de ajuste de 20 N/m o 177 pulg/lb (Fig. 6.9).





## 6.9 Ajuste de ángulo del respaldo

1. Extraiga los tornillos de 5.0 mm (A) en ambos lados del respaldo. Afloje los tornillos de 5.0 mm (B) en ambos lados del respaldo, (Fig. 6.10).

**NOTA:** El perno indicador (A) puede estar en una posición de inicio distinta de la que aparece abajo, en Fig. 6.10.

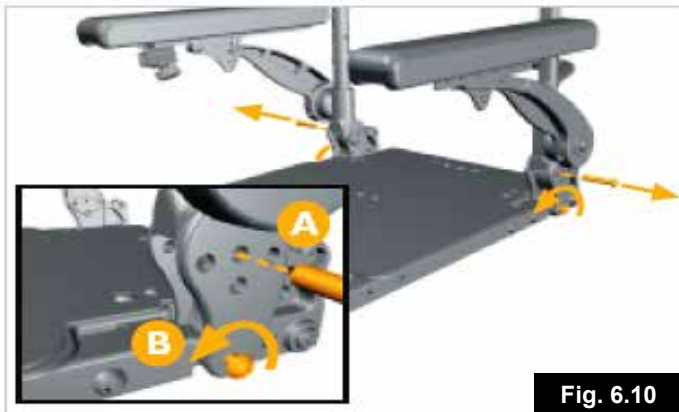


Fig. 6.10

2. Bascule el respaldo hacia adelante o atrás hasta alcanzar el ángulo deseado. Consulte las configuraciones de ángulo en la página contigua (Fig. 6.11).
3. Vuelva a insertar y a ajustar ambos tornillos indicadores del montante del respaldo y tornillos del montante (A y B). Use una torsión de ajuste de 20 N/m o 177 pulg/lb (Fig. 6.12).

**NOTA:** Las cifras de abajo representan el ángulo de 8 grados.

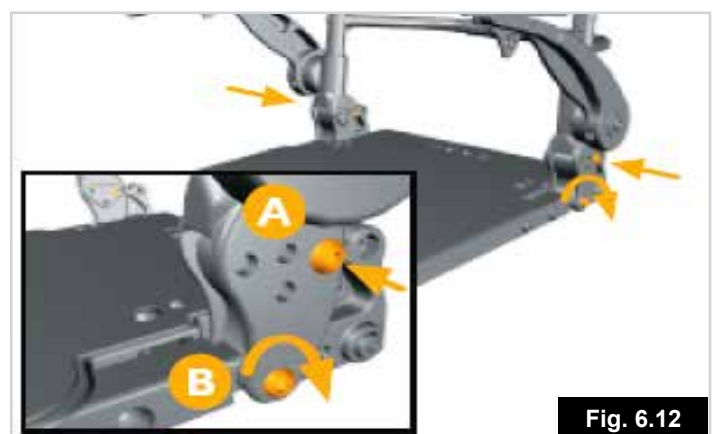
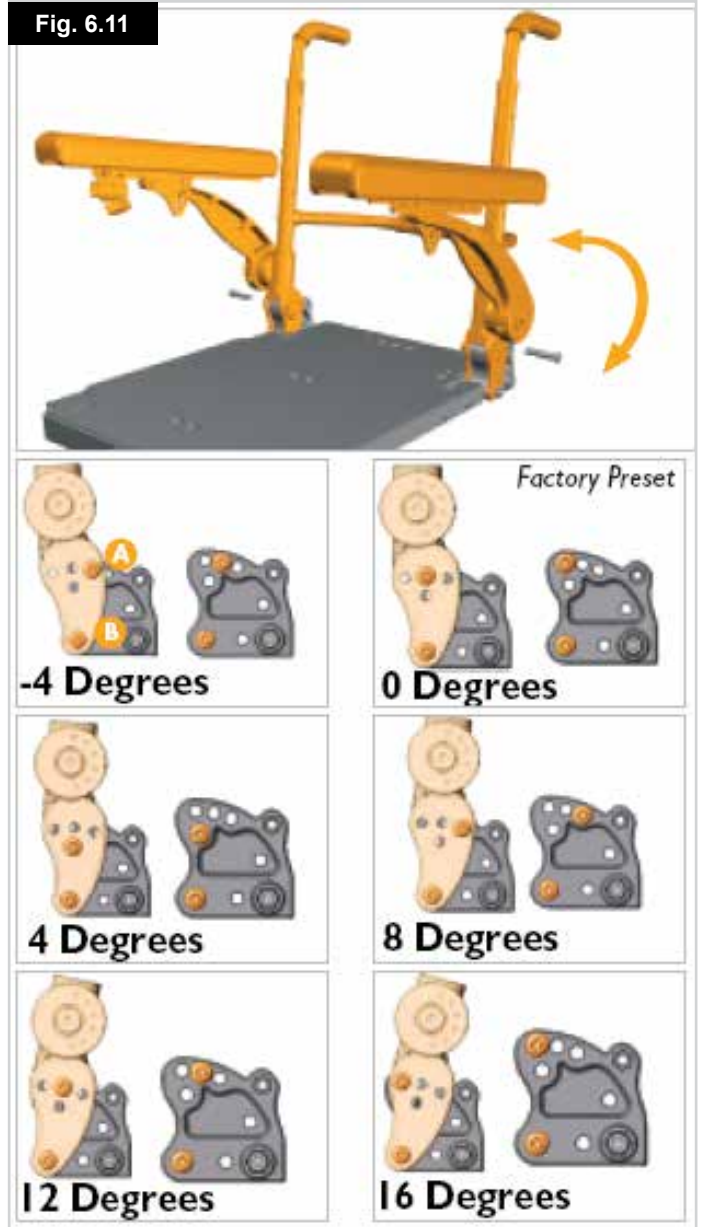


Fig. 6.12

## 6.10 Ajuste de altura del respaldo

1. Comience retirando la tela de la tapicería, (Fig. 6.13).
2. Afloje las correas de la tapicería. No hace falta retirar la tapicería (Fig. 6.14).
3. Extraiga los tornillos superiores de la tapicería. Ahora ya puede deslizar y comprimir la tapicería de manera vertical para obtener acceso a los tornillos Phillips ocultos (Fig. 6.15).
4. Extraiga los tornillos de ajuste de los postes del respaldo de 4 mm (Fig. 6.16).
5. Deslice los tubos hasta alcanzar la altura deseada (Fig. 6.17)
6. Vuelva a colocar los tornillos en los tubos del respaldo. Use una torsión de ajuste de 10 N/m o 88.5 pulg/lb (Fig. 6.18).
7. Vuelva a colocar los tornillos superiores de la tapicería. Asegúrese de que los tornillos atraviesan los ojales superiores de la tapicería, (Fig. 6.19).
8. Vuelva a ajustar las correas de la tapicería (Fig. 6.20).
9. Vuelva a colocar la funda de la tapicería (Fig. 6.21).

Fig. 6.15



Fig. 6.16



Fig. 6.17



Fig. 6.18

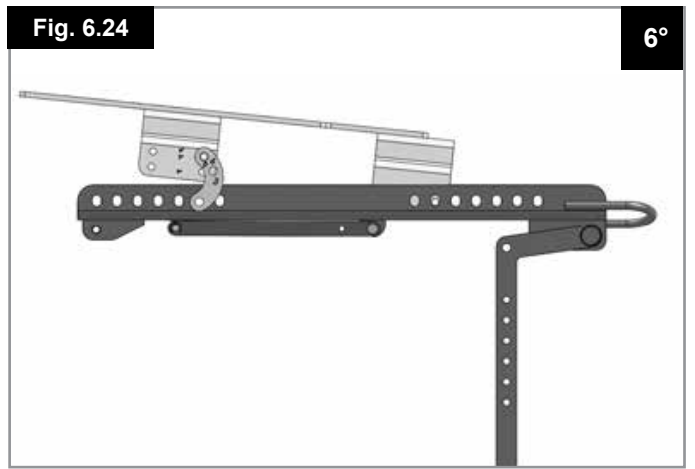
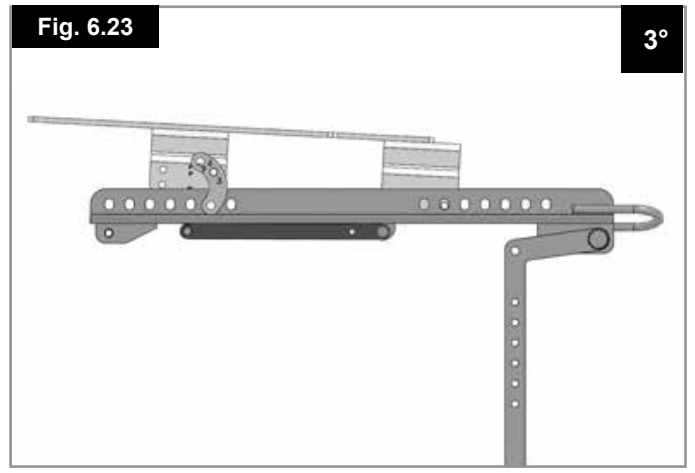
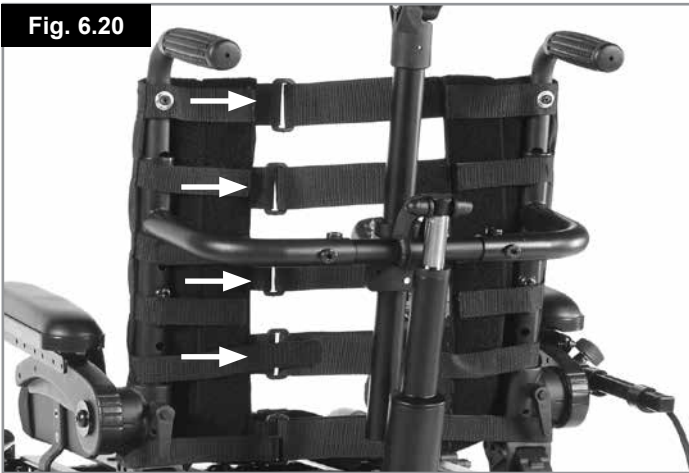
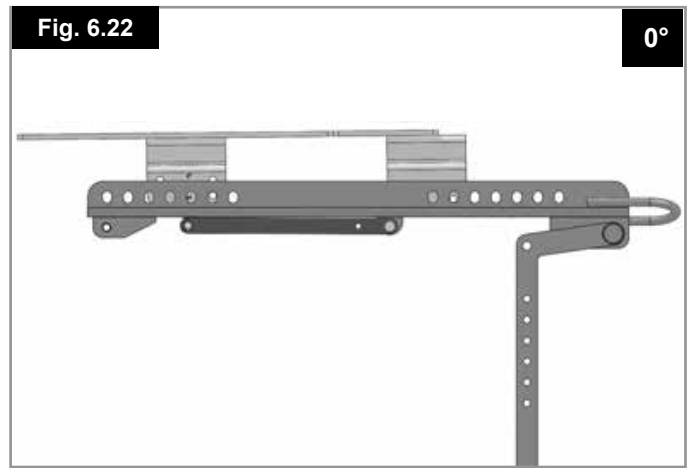


Fig. 6.13



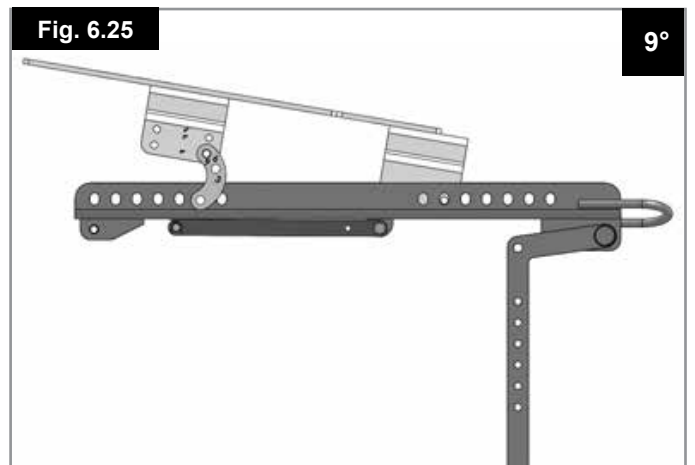
Fig. 6.14





### 6.11 Configuración manual del ángulo del asiento en la silla Zippie Salsa

Para establecer el ángulo del asiento, extraiga el tornillo que ajusta el soporte "Banana" ubicado entre el módulo de la interfaz del asiento y el módulo inferior del asiento. Establezca el ángulo del asiento a 0°, 3° ó 6° y 9°, luego vuelva a colocar y ajustar el tornillo ubicado entre la interfaz del asiento y el módulo inferior del asiento. (Fig. 6.22 - Fig. 6.25).



## 6.12 Reposacabezas

Para ajustar el reposacabezas, encaje la abrazadera de colocación en las empuñaduras utilizando los tornillos y tuercas suministrados, y asegúrese de que están totalmente ajustados.

Puede modificar la altura del reposacabezas aflojando el pomo de ajuste y deslizando el tubo vertical interior a la posición deseada. Al finalizar, vuelva a ajustar el pomo. Para ajustar el reposacabezas a la profundidad del asiento afloje el tornillo Allen de 6 mm y mueva el gozne hasta la posición deseada, apriete el tornillo hasta que quede bien sujeto. Para ajustar el ángulo del reposacabezas, afloje los tornillos de la tapicería del reposacabezas, coloque el reposacabezas en la posición deseada y apriete los tornillos hasta que queden bien sujetos. (Fig. 6.29 - 6.31)



## 6.13 Instalación de Asiento Eléctrico

### Respaldo ajustable eléctricamente.

### Elevación eléctrica del asiento.

### Basculación eléctrica del asiento



### ⚠ ¡ADVERTENCIAS!

- Si se reclina el asiento con un ángulo superior a 15° a partir de la vertical, el equilibrio de su silla de ruedas se verá alterado. Nunca exceda los 15° de inclinación cuando esté en una pendiente o cuando esté conduciendo su silla de ruedas.
- Si opera la basculación eléctrica a un ángulo mayor de 9 grados de la posición más baja, la silla pasará al modo de deslizamiento. Si esta operación se lleva a cabo a la vez con la elevación del asiento, la silla quedará inhibida e inmovilizada.

Al activar la elevación eléctrica de la posición más baja, la silla pasará al modo de deslizamiento. El restablecer la elevación eléctrica a la posición más baja permitirá conducir a velocidad máxima. **CONTROL VR2** (Fig. 6.32)

### ⚠ ¡ADVERTENCIA!

Se puede invertir la dirección de un actuador relativa a la dirección del joystick. Asegúrese de saber hacia qué dirección mover el joystick para efectuar la operación deseada. De lo contrario, podría ocasionar lesiones o daños.

**NOTA:** Consulte la sección 7 u 8 para obtener más detalles sobre el mando de control.

**NOTA:** Si están instaladas, todas las opciones eléctricas de asiento mencionadas arriba se manejan mediante el control VR2 del mismo modo. Consulte la sección que sigue, "Cómo operar los actuadores".

**NOTA:** El asiento puede elevarse hasta 300 mm moviéndolo mediante el sistema de control.

### Cómo manejar los actuadores del respaldo:

- Presione el botón de modo para seleccionar el modo actuador.
- Desplace el joystick hacia la izquierda o la derecha para seleccionar el actuador deseado (actuador 1 o actuador 2). La selección se indica cuando se ilumina la luz LED anaranjada adyacente al número del actuador deseado.
- Desplace el joystick en dirección hacia delante o atrás para mover el respaldo hacia arriba o abajo.
- Suelte el joystick cuando haya alcanzado el ángulo deseado.
- Para regresar al modo de conducción vuelva a presionar el botón del actuador.

### ⚠ ¡PRECAUCIÓN!

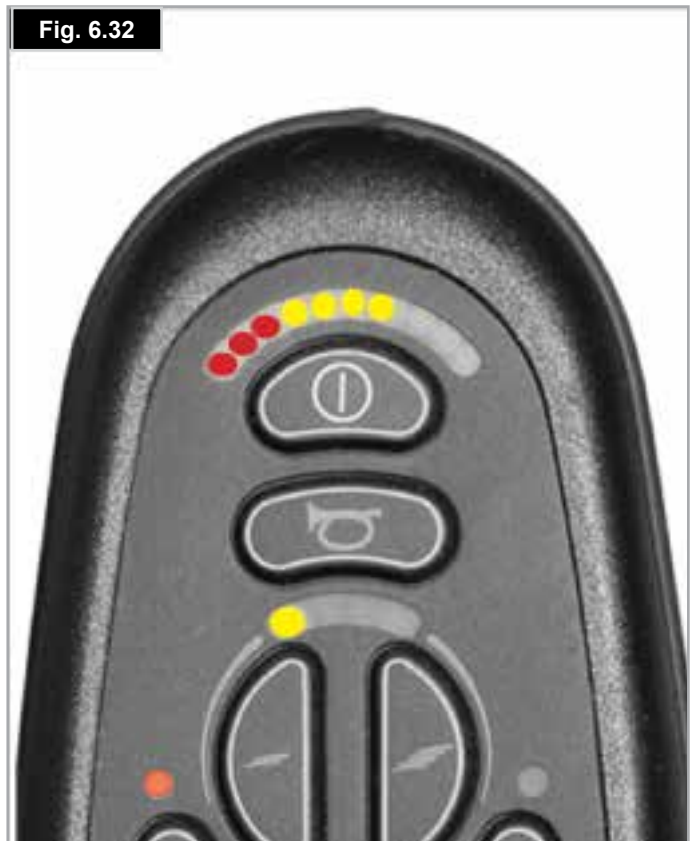
Una vez que el respaldo está totalmente reclinado o plegado hacia delante, o el elevador está totalmente elevado o bajado, o el asiento está totalmente basculado hacia atrás o delante, no siga manteniendo el joystick en posición de funcionamiento, ya que podría causar daños en el actuador.



### Control R-net

Consulte el Manual del Usuario de R-net para obtener más información.

Fig. 6.32



### 6.13.1 Elevación de asiento eléctrico

El asiento puede elevarse hasta 300 mm moviéndolo mediante el sistema de control.

#### ¡ADVERTENCIA!

- Antes de activar la función de elevación del asiento, compruebe que la zona circundante a la silla de ruedas esté alejada de posibles obstrucciones
- (p. ej., repisas en muros) y de potenciales peligros (p. ej. niños y mascotas).
- Hacer funcionar el módulo de elevación del asiento limitará la velocidad de conducción de la silla de ruedas.
- Hacer funcionar el módulo de elevación del asiento y otra opción eléctrica detendrá la conducción por completo.

#### Control VR2:

Para operar el modo de elevación eléctrica:

- Presione uno de los botones del actuador que tiene el icono del asiento para seleccionar el modo actuador.
- Desplace el joystick hacia la izquierda o la derecha para seleccionar el actuador deseado (actuador 1 o actuador 2). La luz LED roja adyacente al botón del actuador deseado se ilumina para indicar la selección realizada.
- Desplace el joystick en dirección hacia delante o atrás para mover el sistema de elevación del asiento hacia arriba o abajo.
- Suelte el joystick cuando se haya alcanzado el ángulo deseado.
- Para regresar al modo de conducción vuelva a presionar el botón del actuador.

#### ¡PRECAUCIÓN!!

Una vez que el asiento está totalmente levantado o bajado, no mantenga el joystick en la posición operativa ya que esto podría dañar el actuador



#### Control R-net

Consulte el Manual del Usuario de R-net para obtener más información.

### 6.13.2 Basculación de asiento eléctrico

Puede bascular el asiento mediante el sistema de control.

#### Control VR2:

Para activar la basculación eléctrica, siga las instrucciones enunciadas, en la sección 6.11.2, pero seleccione el botón del actuador vinculado a la función de basculación.

#### ¡ADVERTENCIA!

- Antes de activar la función de basculación del asiento, compruebe que la zona circundante a la silla de ruedas esté alejada de posibles obstrucciones, (Fig. 6.33).
- (p. ej., repisas en muros) y de potenciales peligros (p. ej. niños y mascotas).
- Hacer funcionar el módulo de basculación del asiento limitará la velocidad de conducción de la silla de ruedas.
- Hacer funcionar el módulo de basculación del asiento y otra opción eléctrica detendrá la conducción por completo.

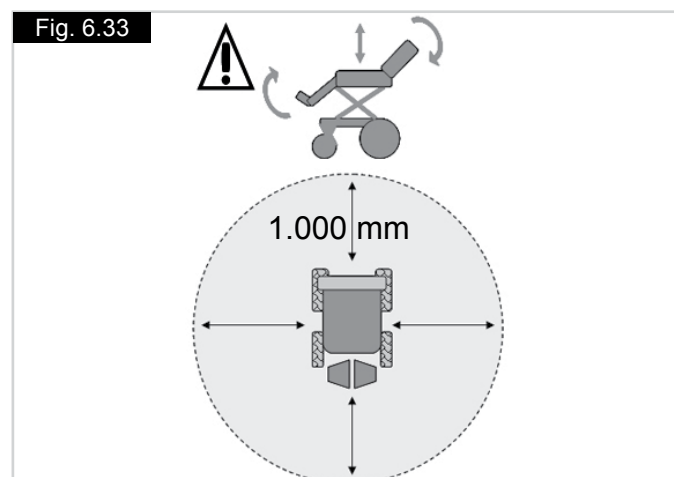


#### Control R-net

Consulte el Manual del Usuario de R-net para obtener más información.

**NOTA:** Con el asiento elevado, la velocidad máxima se limita aproximadamente a un 10% del valor normal. Este factor se denomina "Modo Desplazamiento". El elevar el asiento en combinación con cualquier otra opción eléctrica de la silla, como basculación, reclinación o reposapiés, podría suspender las opciones normales de conducción (dependiendo de la programación). Esto es algo normal y corresponde a una de las medidas de seguridad del equipo. Para volver a accionar la silla, regrese las opciones de asiento a las posiciones iniciales.

Fig. 6.33



### 6.13.3 Caja de control de actuador directo:

#### Para mover el respaldo, o la elevación o basculación del asiento:

- Lleve el interruptor apropiado hacia adelante.
- Suelte el interruptor cuando haya alcanzado el ángulo de respaldo, de basculación del asiento o la altura del asiento deseados.

#### PRECAUCIÓN!

Una vez que el respaldo está totalmente reclinado o plegado hacia delante, o el elevador está totalmente elevado o bajado, o el asiento está totalmente basculado hacia atrás o delante, no siga manteniendo el interruptor en posición de funcionamiento, ya que podría causar daños en el actuador.

Fig. 6.34



## 7.0 Mandos de Control VR2 (Fig. 7.1)

### 7.1 VR2

#### Botón encendido/apagado:

El botón de encendido/ apagado suministra energía al sistema electrónico de control, que, a su vez alimenta a los motores de la silla de ruedas.

#### ¡PRECAUCIÓN!

No utilice el botón de encendido/ apagado para detener la silla de ruedas a menos que se trate de una emergencia. (Si lo hace, reducirá la vida útil de los componentes de tracción de la silla de ruedas).

#### Indicador de batería:

El indicador de batería muestra que la silla de ruedas está encendida. Muestra también el estado de la silla. Consulte el Capítulo 8.

#### Bloqueo y desbloqueo de la silla de ruedas:

El sistema de control VR2 puede bloquearse para impedir el uso no autorizado de la silla. El método de bloqueo consiste en una secuencia de pulsaciones de llaves y movimientos del joystick, tal como se indican a continuación.

#### Para bloquear la silla de ruedas

- Con el sistema de control encendido, pulse el botón de encendido/apagado.
- Tras un segundo, el sistema de control emitirá un pitido. Ahora suelte el botón de encendido/apagado.
- Lleve el joystick hacia adelante hasta que el sistema de control emita un pitido.
- Lleve el joystick hacia atrás hasta que el sistema de control emita un pitido.
- Suelte el joystick; se emitirá un pitido más largo.
- Así, la silla de ruedas ya está bloqueada.

#### Para desbloquear la silla de ruedas

- Encienda el sistema de control con el botón de encendido/ apagado. El indicador de perfil o de máxima velocidad oscilará de arriba a abajo.
- Lleve el joystick hacia adelante hasta que el sistema de control emita un pitido.
- Lleve el joystick hacia atrás hasta que el sistema de control emita un pitido.
- Suelte el joystick; se emitirá un pitido más largo.
- Así, la silla de ruedas ya está desbloqueada.

#### Accionamiento del joystick:

Tras presionar el botón principal de encendido/ apagado, deje pasar unos segundos antes de mover el joystick. Esto permite que el sistema efectúe una autocomprobación. Si mueve el joystick demasiado pronto, el indicador de nivel de batería no se iluminará hasta que suelte el joystick. Si está apagado por anulación más de 5 segundos, se producirá un error en el sistema. Aunque esto no es perjudicial para la silla de ruedas, tendrá que apagarla y volver a encenderla para que el sistema se active de nuevo.

**NOTA:** Esto es una función de seguridad para evitar movimientos involuntarios.

#### Resumen de control proporcional

1. Para conducir, simplemente mueva el joystick en la dirección en la que desee ir.
2. Cuanto más lejos mueva el joystick, más rápido viajará.
3. Los frenos detienen automáticamente la silla cuando se suelta el joystick.

#### ¡ADVERTENCIA!

Los usuarios noveles deberían utilizar velocidades más lentas hasta que se sientan cómodos conduciendo la silla de ruedas.

#### ¡ADVERTENCIA!

Es importante que la silla esté parada cuando se cambia la dirección de marcha atrás hacia adelante.

#### ¡ADVERTENCIA!

Apague siempre la silla de ruedas antes de subir a o bajar de la misma.

#### Indicador de máxima velocidad o de perfil:

Este indicador muestra la velocidad máxima establecida para la silla de ruedas o, si el sistema de control está programado para funcionar en un perfil determinado de conducción, muestra el perfil de conducción seleccionado. Este indicador también muestra si la velocidad de la silla de ruedas está limitada o si el sistema de control está bloqueado.



**Botón de la bocina:**

La bocina tocará siempre que este botón esté oprimido.

**Botón de disminución de velocidad y de perfil:**

Este botón disminuye la velocidad máxima establecida o, si el sistema de control está programado para funcionar en un perfil determinado de conducción, selecciona un perfil de conducción más bajo.

**Botón de aumento de velocidad y de perfil:**

Este botón aumenta la velocidad máxima establecida o, si el sistema de control está programado para funcionar en un perfil determinado de conducción, selecciona un perfil de conducción más alto.

**Botón del actuador y luces LED:**

Dependiendo de si la silla de ruedas está equipada con uno o dos actuadores, el funcionamiento de estos botones variará.

**Sillas de ruedas con un actuador:**

Al presionar cualquiera de los botones, el actuador entra en modo de ajuste. Esto se indicará al iluminarse las dos luces LED del actuador. El ajuste del actuador puede realizarse llevando el joystick hacia delante o atrás. Para regresar al modo de conducción, presione cualquiera de los dos botones del actuador.

**Sillas de ruedas con dos actuadores:**

Al presionar cualquiera de los botones, el actuador entra en modo de ajuste.

Si presiona el botón de la izquierda, la luz LED junto a este botón se iluminará, y si mueve el joystick, ajustará el motor del actuador conectado a ese canal.

Si presiona el botón de la derecha, se ilumina la luz LED junto a este botón, y si mueve el joystick, ajustará el motor del actuador conectado al otro canal.

Para regresar al modo de conducción, presione el botón del actuador seleccionado, indicado por la luz LED de al lado.

También puede seleccionar el otro actuador llevando el joystick hacia la izquierda o la derecha.

**Control R-net**

Consulte el Manual del Usuario de R-net para obtener más información.

**Toma de carga y programación:****¡ADVERTENCIA!**

Esta toma solo debe usarse para programar y cargar la silla de ruedas.

**¡ADVERTENCIA!**

Esta toma no debe usarse como entrada de energía eléctrica de ningún otro dispositivo. La conexión de otros dispositivos eléctricos puede ocasionar daños en el sistema de control o afectar el rendimiento de la CEM de la silla de ruedas.

Consulte la Sección 10 que trata acerca de la carga.

El toma de programación permite que un representante local autorizado y aprobado por Sunrise Medical re programe su silla de ruedas y obtenga información de utilidad si necesita rastrear fallos. Cuando la silla sale de fábrica, los parámetros del control están programados por defecto.

Para programar el control necesita un dispositivo programador especial (Software portátil o para PC) que puede obtener a través de su distribuidor Sunrise Medical.

**¡ADVERTENCIA!**

Sólo personal capacitado autorizado por Sunrise Medical puede llevar a cabo la programación del control de la silla de ruedas. La programación incorrecta del control puede provocar que se conduzca fuera de los límites de seguridad, lo cual podría ocasionar daños y lesiones.

**¡ADVERTENCIA!**

SUNRISE MEDICAL no se hace responsable de los daños sufridos como resultado de una parada imprevista de la silla de ruedas o de la programación inadecuada o de la utilización no autorizada de la silla de ruedas.

**Control R-net**

Consulte el Manual del Usuario de R-net para obtener más información.

## 7.2 VR2-L

Los sistemas de control VR2 y VR2-L comparten algunos controles en común; las diferencias existentes se describen a continuación. Los controles comunes a ambos aparecen en la página anterior.

### Luces e indicadores:

SALSA puede equiparse con luces e indicadores. Si la silla no viene de fábrica con luces, un distribuidor autorizado de Sunrise Medical puede instalarlas como añadido opcional.

### ¡ADVERTENCIA!

Asegúrese de que las luces y los indicadores estén funcionando correctamente y de que los cristales estén limpios antes de salir al aire libre por la noche.

### Indicadores:

Para encender los indicadores de la silla de ruedas, opere el botón apropiado, ya sea el izquierdo o el derecho, y la luz LED asociada también se iluminará de manera continua. Oprima el botón del indicador para apagar el indicador y la luz LED de al lado.

### ¡PRECAUCIÓN!

Si la luz LED emite destellos rápidos, se habrá detectado un cortocircuito total, un circuito abierto de un faro solo, o un circuito abierto total en el circuito del indicador izquierdo o derecho.

### Luces principales:

Para encender las luces de la silla de ruedas, accione este botón, y la luz LED también se iluminará de manera continua. Oprima el botón de las luces para apagar las luces y la luz LED de al lado.

### ¡PRECAUCIÓN!

Si la luz LED emite destellos, se habrá detectado un corto en el circuito de luces.

### Luces de advertencia de peligro:

Para encender las luces de advertencia de peligro, accione este botón, y la luz LED de al lado emitirá destellos en simultáneo. Las luces LED de los indicadores de la izquierda y la derecha también emitirán un destello.

Oprima el botón de advertencia de peligro para apagar las luces y la luz LED de al lado.

### ¡PRECAUCIÓN!

Si la luz LED emite destellos rápidos, se habrá detectado un cortocircuito total, un circuito abierto de un faro solo, o un circuito abierto total en el circuito entero del indicador.

### Botón del actuador y luces LED:

Dependiendo de si la silla de ruedas está equipada con uno o dos actuadores, el funcionamiento de estos botones variará.

### Sillas de ruedas con un actuador:

Al presionar el botón, el actuador entra en modo de ajuste. Esto se indicará al iluminarse las dos luces LED del actuador. El ajuste del actuador puede realizarse llevando el joystick hacia delante o atrás. Para regresar al modo de conducción, presione cualquiera de los dos botones del actuador.

### Sillas de ruedas con dos actuadores:

Al presionar el botón, el actuador entra en modo de ajuste. Si presiona el botón una vez, se ilumina la luz LED de la izquierda, y si mueve el joystick, ajustará el motor del actuador conectado a ese canal. Si presiona el botón de la derecha, se ilumina la luz LED junto a este botón, y si mueve el joystick, ajustará el motor del actuador conectado al otro canal.

Para regresar al modo de conducción, presione el botón del actuador seleccionado, indicado por la luz LED de al lado.

También puede seleccionar el otro actuador llevando el joystick hacia la izquierda o la derecha.



### Control R-net

Consulte el Manual del Usuario de R-net para obtener más información.

### 7.3 Mando de usuario y acompañante VR2

#### Botón de control e indicador:

Muestra qué joystick tiene el control. Si está encendida la luz roja de la silla de ruedas, el joystick del ocupante tiene el control. Si está encendida la luz verde del asistente, el joystick del sistema doble de asistente tiene el control. El botón se usa para transferir el control entre ambas opciones.

#### Botón del actuador y luces LED:

Todas las versiones estándar de los sistemas dobles de asistente VR2 tienen un botón de actuador instalado.

**NOTA:** Si el VR2 está programado sin actuadores, este botón no es operativo.

#### Sillas de ruedas con un actuador:

Al presionar el botón una vez, el actuador entra en modo de ajuste. Esto se indicará al iluminarse las dos luces LED del actuador. El ajuste del actuador puede realizarse llevando el joystick hacia delante y atrás.

Para regresar al modo de conducción, presione el botón del actuador o el botón de velocidad.

#### Sillas de ruedas con dos actuadores:

Al presionar el botón, el actuador entra en modo de ajuste. Si presiona el botón una vez, se ilumina la luz LED de la izquierda, y si mueve el joystick hacia delante o atrás, ajustará el actuador conectado a ese canal. La selección entre los dos actuadores se logra moviendo el joystick a la izquierda o la derecha. Cuando cambia el actuador seleccionado, cambiará también la luz LED que se ilumina. Izquierda para el actuador 1 y derecha para el actuador 2. Para regresar al modo de conducción, presione el botón del actuador o el botón de velocidad.

#### Botón de máxima velocidad e indicador:

Muestra la configuración de velocidad máxima establecida para la silla de ruedas cuando el sistema doble de asistente tiene el control. Existen cinco configuraciones: la configuración número 1 representa la velocidad más lenta y la configuración 5, la más alta. Puede cambiar la configuración de velocidad con el botón de velocidad.

**NOTA:** Si el sistema de control está programado para funcionar en perfil de conducción, el ajuste de velocidad del mando de usuario y acompañante sólo ajustará la velocidad dentro del perfil seleccionado.

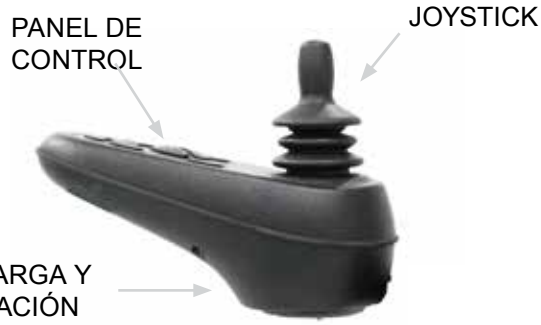
**NOTA:** La conmutación entre perfiles de conducción sólo puede realizarse utilizando el VR2.



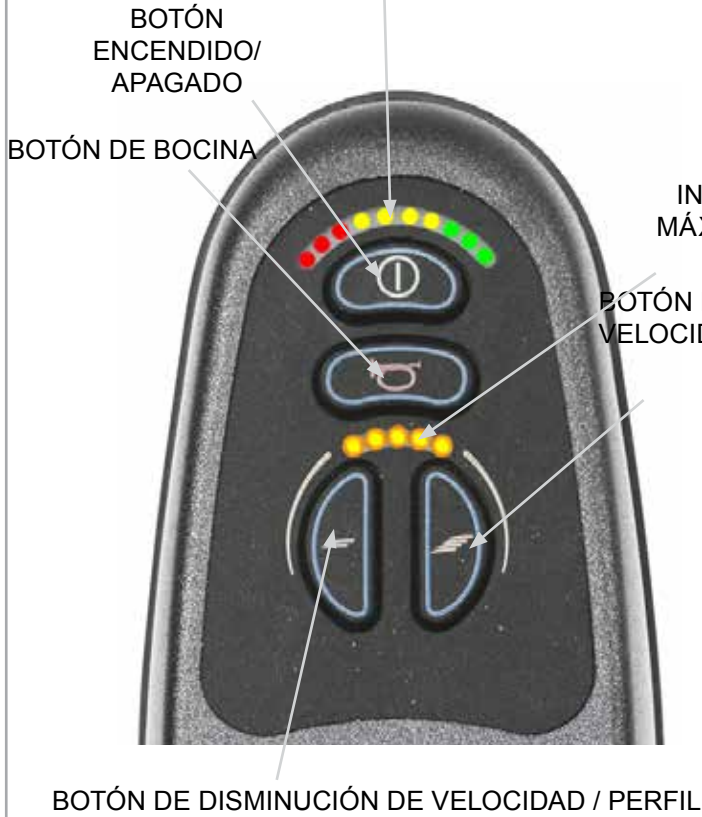
#### Control R-net

Consulte el Manual del Usuario de R-net para obtener más información.

Fig. 7.1



INDICADOR DE BATERÍA



BOTÓN DE DISMINUCIÓN DE VELOCIDAD / PERFIL

DISTRIBUCIÓN DEL PANEL DE CONTROL DE VR2

BOTÓN DE LUCES DE EMERGENCIA

BOTÓN DE LUCES

BOTÓN DEL ACTUADOR



BOTONES INDICADORES

DISTRIBUCIÓN DEL PANEL DE CONTROL DE VR2-L



MANDO DE USUARIO Y ACOMPAÑANTE VR2

INDICADOR DE VELOCIDAD

BOTÓN DE MÁX. VELOCIDAD

BOTÓN DEL ACTUADOR

BOTÓN DE CONTROL



## 8.0 Solución de posibles problemas usando el mando de control VR2

### ¡ADVERTENCIA!

Consulte siempre con el distribuidor autorizado de Sunrise Medical cuando aparece un fallo en el mando de control.

El indicador de batería así como el indicador de velocidad máxima y perfil muestran el estado del sistema de control.

#### **El indicador de batería aparece estable:**

Indica que todo está bien.

#### **El indicador de batería parpadea lentamente:**

El sistema de control está funcionando correctamente pero necesita recargar las baterías lo más pronto posible.

#### **El indicador de batería aumenta la frecuencia de parpadeo:**

Las baterías de la silla de ruedas se están cargando. No podrá conducir la silla de ruedas hasta desconectar el cargador, y apagar y volver a encender el sistema de control.

#### **El indicador de batería emite destellos rápidos incluso si no se está moviendo el joystick:**

Se han activado los circuitos de seguridad del sistema de control, lo cual impide que la silla entre en movimiento.

Es decir, el VR2 ha detectado un problema en sitio lugar del sistema eléctrico de la silla de ruedas.

- Apague el sistema de control.
- Compruebe que todos los conectores de la silla de ruedas y el sistema de control estén conectados de manera correcta.
- Compruebe el estado de la batería.
- Si no puede detectar el problema, intente con la guía de ayuda que se proporciona a continuación (Fig. 8.1).
- Vuelva a encender el sistema de control y trate de conducir la silla de ruedas.

### ¡ADVERTENCIA!

Si los circuitos de seguridad vuelven a activarse, apague la silla y no vuelva a usarla.

Contacte con el distribuidor autorizado de Sunrise Medical.

#### **Guía de ayuda: (Fig. 8.1, a continuación).**

Si se produce una desconexión en el sistema, puede averiguar cuál es el problema contando la cantidad de barras que se iluminan en el indicador de batería.

Refiérase al número en la lista que coincide con la cantidad de barras iluminadas y siga las instrucciones.

#### **Movimiento lento o aletargado:**

Si la silla de ruedas no viaja a velocidad total o no responde lo suficientemente rápido, y la batería está en buenas condiciones, compruebe la configuración de velocidad máxima. Si tras ajustar la configuración de velocidad el problema no se soluciona, puede que exista un fallo no peligroso.

Contacte con el distribuidor autorizado de Sunrise Medical.

#### **El indicador de máxima velocidad / perfil se desplaza hacia arriba y abajo**

El sistema de control está bloqueado; consulte la sección 7.1 para obtener detalles acerca de cómo desbloquear el sistema de control.

#### **Intermitencias del indicador de máxima velocidad / perfil:**

Esto indica que la velocidad de la silla de ruedas está siendo limitada por razones de seguridad. La causa exacta dependerá del modelo de la silla, pero generalmente indica que el asiento está demasiado elevado.

#### **Las luces LED del actuador emiten un destello:**

Indica que es posible que los actuadores estén inhibidos en una o ambas direcciones.

Contacte con el distribuidor autorizado de Sunrise Medical.



#### **Control R-net**

Consulte el Manual del Usuario de R-net para obtener más información.

Código de fallos	Posible causa
	Hay que sustituir las baterías o existe un fallo en la conexión. Verifique las conexiones a la batería. Si las conexiones están correctas, intente cambiar la batería.
	Conexión del motor izquierdo defectuosa. Compruebe las conexiones en el motor del lado izquierdo.
	Hay un corto en el circuito del motor del lado izquierdo conectado con la batería. Contacte con el distribuidor autorizado de Sunrise Medical.
	Conexión del motor derecho defectuosa. Compruebe las conexiones en el motor del lado derecho.
	Hay un corto en el circuito del motor del lado derecho conectado con la batería. Contacte con el distribuidor autorizado de Sunrise Medical.
	Una señal externa impide la conducción de la silla de ruedas. Una posibilidad es que el cargador de batería esté enchufado.
	Se indica un fallo en el joystick. Compruebe que el joystick esté en posición central antes de encender el sistema de control.
	Se indica un fallo en el sistema de control. Compruebe que todas las conexiones del sistema estén correctamente ajustadas.
	Hay un fallo en la conexión de los frenos. Verifique las conexiones entre freno y motor. Compruebe que todas las conexiones del sistema estén correctamente ajustadas.
	Se ha aplicado excesivo voltaje en el sistema de control. Este problema generalmente se debe a una mala conexión de la batería. Verifique las conexiones de las baterías.
+ S	S = Luces LED de indicador de velocidad Se indica un fallo de comunicación. Compruebe que el cable del joystick esté correctamente conectado y no esté dañado.
+ A	A = Luces LED del actuador Se indica desconexión de un actuador. Si hay más de un actuador instalados, compruebe cuál no está funcionando. Verifique el cableado del actuador.



**Control R-net**

Consulte el Manual del Usuario de R-net para obtener más información.

## 9.0 Montajes del mando de control

### 9.1 Advertencias Generales

#### ¡ADVERTENCIAS!

- No reemplace el pomo del joystick por ningún objeto no autorizado. Podría causar funcionamiento peligroso y pérdida de control de la silla.
- Es importante reemplazar la cubierta exterior del joystick si está rasgada o agrietada, de lo contrario podría provocar un daño substancial en el control y movimientos inadvertidos de la silla.
- Procure siempre tener acceso cómodo a los controles mientras la silla está en movimiento, y asegúrese de que el control está perfectamente instalado en la silla.

### 9.2 Mando de acompañante

#### ¡ADVERTENCIAS!

- Asegúrese de establecer la velocidad del mando de acompañante a un ritmo cómodo de seguir.
- Siempre apague la corriente del control cuando deja al usuario en la silla. (Fig. 9.1).



## 9.3 Mando de control abatible en paralelo

#### ¡ADVERTENCIAS!

- Antes de ajustar el brazo, desconecte el mando para evitar un desplazamiento accidental del joystick que podría provocar un movimiento no deseado de su silla de ruedas.
- Mantenga los dedos y prendas de vestir, etc, alejados mientras maneja el mando abatible.
- Tenga en cuenta que la anchura de su silla ha aumentado si el mando abatible está extendido, y por lo tanto, no pasará por entre determinados objetos.
- No cuelgue ningún objeto del dispositivo para retraer del brazo, ya que esto podría dañar el mecanismo.
- Cuando esté acomodándose o saliendo de la silla no utilice el mando de control como medio de apoyo.
- Asegúrese de que la corriente está desconectada mientras ajusta el mando abatible en paralelo.
- Cuando el brazo abatible en paralelo se está utilizando, maneje la silla de ruedas solamente a la velocidad de maniobra mínima. (Fig. 9.2).



#### Control R-net

Consulte el Manual del Usuario de R-net para obtener más información.



#### 9.4 Montaje del mando en barra central (R-net)

##### ¡ADVERTENCIA!

- Compruebe que el mando está fijo de manera correcta en la barra central.
- Siempre apague la corriente del mando antes de mover el dispositivo.

#### 9.5 Montaje del mando en bandeja (R-net)

##### ¡ADVERTENCIA!

- El peso máximo permitido para la mesa-bandeja es 2.5 kg.
- No sobrecargue la mesa-bandeja, ya que podría romperse o producir inestabilidad en la silla.
- Siempre apague la corriente del mando antes de mover la bandeja.
- No deje cigarrillos encendidos u otras fuentes de calor en la mesa-bandeja, ya que podría provocar deformaciones o marcas.
- Compruebe que no queden prendas o extremidades atrapadas cuando instale la bandeja.
- Compruebe siempre que tiene acceso cómodo a los mandos mientras la silla está en movimiento y asegúrese de que no haya ningún objeto sobre la bandeja que pudiera interferir con su control de la silla.

#### 9.6 Montaje del mando en la mesa abatible (R-net)

El montaje del mando en la mesa abatible permite abatir el mando, de modo que consigue una superficie plana cuando necesita usar la mesa-bandeja y devolverlo al lugar original cuando el usuario necesita acceder al mando de control

**NOTA:** Todas las advertencias para la versión normal se aplican también a la versión abatible (consulte sección 9.6 de arriba), y se suman las siguientes:

##### ¡ADVERTENCIA!

- Compruebe que el mando está apagado antes de voltearlo

**NOTA:** Tenga en cuenta que al voltear el mando hacia abajo de la mesa-bandeja, la conducción quedará inhibida para seguridad del usuario.



Montaje del mando en barra central con control R-net. Consulte el Manual de instrucciones de R-net para obtener más información acerca de las funciones del mando de control R-net.



## 10.0 Controles especiales

### 10.1 Control de Cabeza

#### ADVERTENCIAS

- Los sensores de este producto se activan al detectar la presencia de humedad de cualquier sustancia conductora de electricidad en cantidades suficientes.
- La interferencia electromagnética de líneas de energía eléctrica y de ciertos tipos de teléfonos podría causar la activación de los sensores.
- Estos sensores son de naturaleza capacitiva y, por lo tanto, se activan con cualquier material conductor. Se trata de sensores electrónicos y generan un campo electrónico que puede verse afectado por la interferencia de líquidos o radio-frecuencias.
- Si el usuario está conduciendo bajo la lluvia, o la almohadilla se salpica con algún tipo de líquido, es muy posible que la silla comience a funcionar de manera errática. Trate de activar el sensor de parada o, en la medida de lo posible, apague la silla.
- Evite el uso de la silla bajo líneas de alta tensión y alrededor de teléfonos móviles que interfieren con el campo electrónico generado por el sensor.
- Se debe advertir al operador de la silla de ruedas de que la silla podría detenerse inadvertidamente o comenzar a funcionar de manera errática debido al contacto con líquidos o la interferencia de radio-frecuencias (IRF).
- La mayoría de los dispositivos electrónicos se ven afectados por las IRF. Procure tener cuidado al utilizar dispositivos portátiles de comunicación en el área que rodea los sensores del control de cabeza. Si las IRF hacen que la silla funcione de manera errática, apague inmediatamente la silla. Mantenga la silla apagada mientras la transmisión está en curso.

### 10.2 Cómo conducir con el control de cabeza (Fig. 10.1)

El control de cabeza utiliza para la conducción sensores táctiles de 3 ceros, uno en cada almohadilla de cabeza.

El sensor del centro del aparato controla las marchas hacia delante y atrás.

Los sensores de la derecha y la izquierda del aparato controlan el movimiento en dirección hacia la derecha y la izquierda respectivamente.

La cuarta llave es la de modo, y conmuta la ejecución del control de cabeza entre marcha adelante y atrás, y entre conducción de la silla de ruedas y la ejecución de dispositivos auxiliares (como asiento eléctrico o sistemas de comunicación aumentativa y alternativa).

### Llaves de Modos

Existe una variedad de llaves de modo disponible. Se pueden discriminar en tres tipos distintos: internas, montadas en hardware y externas.

- Internas: el modo se ejecuta desde la almohadilla izquierda o derecha
- Montadas en hardware: llave de luces
- Externas: fibra óptica, botón o interruptor de modo 2. Todas las llaves de modo realizan las mismas funciones.
- Un solo clic en la llave de modo conmutará entre marcha adelante y atrás.
- Doble clic en la llave de modo cambiará el modo de funcionamiento del sistema; por ejemplo, stand-by a conducción o a actuador.

Para más información, consulte el manual de usuario provisto con su módulo o contacte con su distribuidor autorizado de Sunrise Medical.

### 10.3 Control proporcional de cabeza

Funcionamiento del control de cabeza (Fig. 10.2)

1. La conducción se basa en el desplazamiento del reposacabezas. Para generar resultados, debe ejercer una leve presión sobre el reposacabezas.
2. Si no desplaza el reposacabezas, la posición permanecerá neutra.
3. Si mueve el reposacabezas hacia la derecha o la izquierda, la silla se desplazará en la dirección respectiva.
4. Para las marchas adelante o atrás, debe desplazar el reposacabezas en dirección hacia atrás. El uso de la llave de modo selecciona la dirección del movimiento. La selección se visualiza en el módulo de la Pantalla de datos ED.
5. Cuanto mayor sea el desplazamiento del reposacabezas desde la posición neutra, más rápido irá la silla.

Para más información, consulte el manual de usuario provisto con su módulo o contacte con su distribuidor autorizado de Sunrise Medical.



#### Controles de cabeza

Consulte el Manual del Usuario de R-net para obtener más información acerca de las funciones del mando de control R-net

Fig. 10.1



Fig. 10.2



#### 10.4 Control de aspiración y soplido y botones pulsadores

##### ⚠ ¡ADVERTENCIAS!

- No envuelva el cable alrededor de la llave; envuélvalo por separado
- No tire del cable de la llave
- No sobrecargue la conexión de la llave; respete los límites máximos de corriente
- No sumerja la llave en agua
- No abra ni intente reparar la llave
- No use solventes para limpiar la llave; utilice sólo un paño levemente embebido en agua o alcohol. Puede esterilizar el tubo neumático del sistema de aspiración y soplido en una máquina autoclave a gas.
- No exponga la llave a temperaturas extremas de frío o calor



Para más información, consulte el manual de usuario provisto con su módulo o contacte con su distribuidor autorizado de Sunrise Medical.



Fig. 10.3

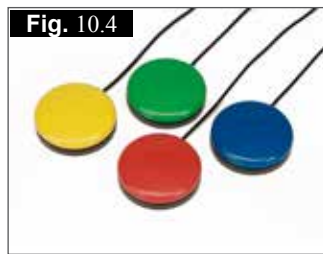


Fig. 10.4

Aspiración y soplido (Fig. 10.3).  
Botones pulsadores (Fig. 10.4)

#### 10.5 Mini joystick Switch-It como control mentoniano o manual

El mini joystick Switch-It (Fig. 10.5-10.6) es un pequeño joystick capaz de ser ejecutado con un mínimo esfuerzo (<10 gr.) y requiere un mínimo movimiento.

Puede ajustar el mini joystick Switch-It según las necesidades del usuario mediante dos palancas adicionales. Combinado con un kit de montaje, puede manipular el mini joystick con el dedo, la mano, la lengua, el mentón, etc.

El joystick está totalmente protegido a prueba de humedad, por lo que puede utilizarlo en exteriores y, cuando no lo vaya a usar durante períodos largos de tiempo, puede cubrirlo con una funda.



Fig. 10.5



Fig. 10.6

#### 10.6 Control proporcional mentoniano (Fig. 10.7)

El control proporcional mentoniano debe ser utilizado en combinación con el módulo Omni Plus. De esta manera el usuario recibe una ilustración visual de la selección de perfiles de conducción y opciones de asiento realizada.

##### ⚠ ¡ADVERTENCIA!

- No reemplace el pomo del joystick por ningún objeto no autorizado. Podría causar funcionamiento peligroso y pérdida de control de la silla.
- Es importante reemplazar la cubierta exterior del joystick si está rasgada o agrietada, de lo contrario podría provocar un daño substancial en el control y movimientos inadvertidos de la silla.
- Procure siempre tener acceso cómodo a los controles mientras la silla está en movimiento, y asegúrese de que el control está perfectamente instalado en la silla.



Fig. 10.7

#### 10.7 Mini Joystick pulsador por presión

El mini Joystick pulsador por presión es un joystick en miniatura basado en una tecnología distinta de la que emplean los demás mini joysticks basados en impulsos. Una fuerza mínima de tan solo 10 gramos con apenas desviación en el movimiento del joystick activa la silla. Un interior totalmente metálico es sinónimo de máxima durabilidad (Fig. 10.8).



Fig. 10.8



#### Control R-net, Omni Plus

Consulte el Manual del Usuario de R-net para obtener más información acerca de las funciones del control R-net, Omni Plus.

## 11.0 Baterías y carga



Lea atentamente el manual del usuario proporcionado con el cargador.



No exponga ningún elemento de las baterías a un fuente directa de calor (ej. llama desnuda, llamas de gas).



Durante la carga coloque siempre el cargador sobre una superficie dura en un lugar con buena ventilación.



No recargue sus baterías en el exterior.

### 11.1 Baterías Zippie Salsa R2 (Fig. 11.1 - 11.5)

Las baterías están ubicadas bajo la carcasa, en la unidad motora.

Para extraer las baterías (en caso de necesitar recambio o mantenimiento), utilice el siguiente procedimiento:

- Extraiga la cubierta trasera (Fig. 11.1).
- Levante la placa de la caja de control (Fig. 11.2).
- Pliegue la placa de apoyo de la batería hacia abajo (Fig. 11.3).
- Desconecte el conector de alimentación de la caja de control (Fig. 11.4).
- Extraiga la batería y desconecte el conector gris (Fig. 11.5).
- Extraiga la segunda batería y desconecte el conector gris.

Para colocar las baterías, repita el mismo procedimiento a la inversa.

Fig. 11.1



Fig. 11.2



Fig. 11.3

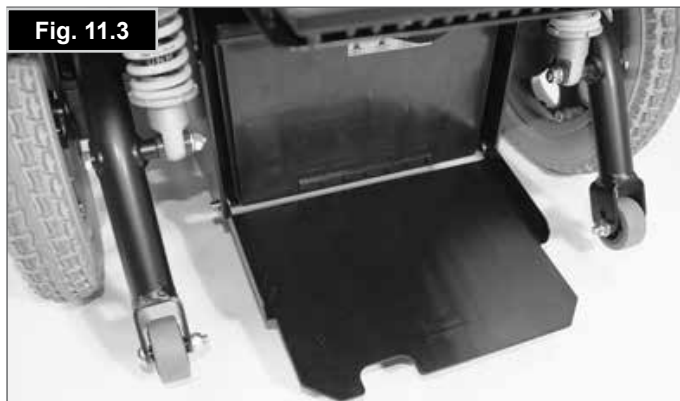


Fig. 11.4



Fig. 11.5



## 11.2 Baterías Zippie Salsa M2 (Fig. 11.6 - 11.12)

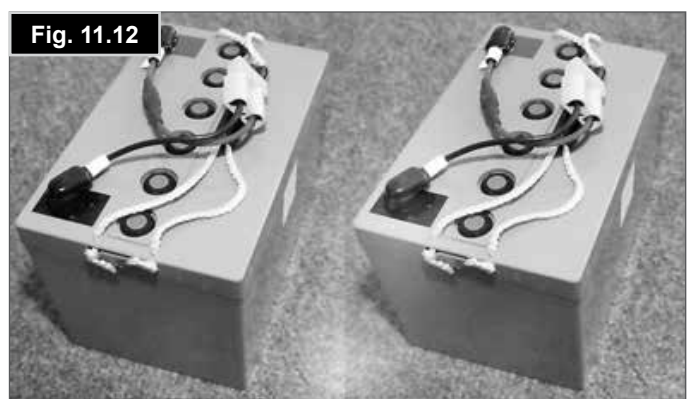
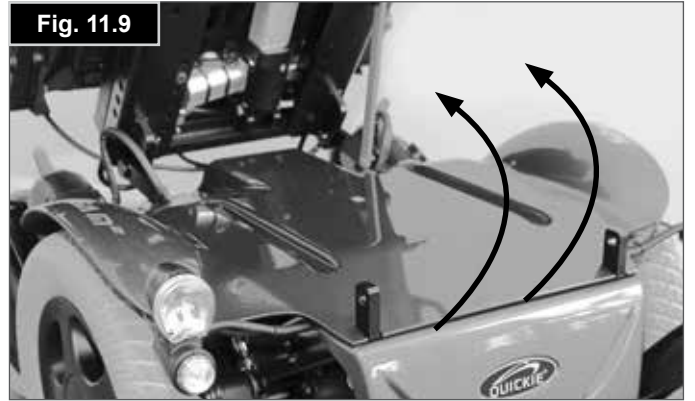
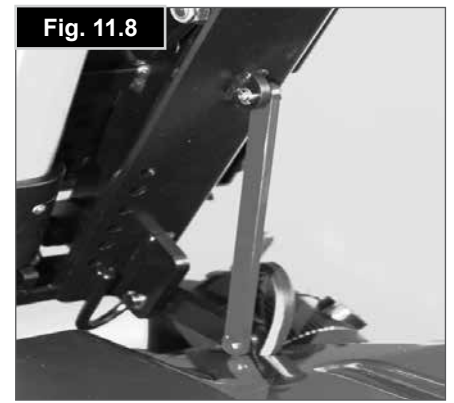
Las baterías están ubicadas bajo la carcasa, en la unidad motora.

Para retirar las baterías.

- Libere los dos pomos ubicados debajo de la parte delantera del armazón del asiento que unen el armazón del asiento con la interfaz del módulo de asiento.
- Levante el armazón del asiento hacia atrás y asegúrelo con la varilla de seguridad, (Fig. 11.8).
- Levante y extraiga la tapa de las baterías.
- Desenchufe los conectores Anderson de 2 pines de cada batería.
- Cada batería cuenta con correas de sujeción desde las que se pueden levantar en orden de prioridades: primero la batería de delante.
- Para colocar las baterías, proceda a la inversa.

### ⚠ ¡ADVERTENCIA!

Asegúrese de que los 2 tornillos tipo palometa que sujetan el asiento a la base estén en su lugar y enroscados completamente, (Fig. 11.6-11.7).



### 11.3 Fusibles de seguridad

En caso de cortocircuito, la silla de ruedas incorpora sistemas de seguridad que protegen los circuitos eléctricos.

- La conexión de los cables de la batería tiene fusibles de 100 A para proteger tanto la batería como el cableado.
- Una conexión con fusible de 15 A. (Cuando está instalada la caja de control del actuador directo Quickie u otros módulos que necesitan suministro de energía auxiliar). Ubicado detrás de la carcasa delantera.

Para reemplazarlos, contacte con el representante local de mantenimiento/ reparación autorizado por Sunrise Medical, quien podrá asimismo diagnosticar la avería.



#### Control R-net

Consulte el Manual del Usuario de R-net para obtener más información.

### 11.4 Información general sobre las baterías

Las baterías son la fuente de alimentación de casi todos los productos de movilidad modernos disponibles actualmente en el mercado. El diseño de las baterías utilizadas en los productos de movilidad es muy diferente del de las baterías utilizadas en un automóvil, por ejemplo. Las baterías para automóvil están diseñadas para liberar una gran cantidad de energía en un corto intervalo de tiempo, mientras que las baterías para productos de movilidad (comúnmente denominadas baterías de ciclo de larga duración) liberan la energía de forma uniforme a lo largo de un largo período de tiempo. Por tanto, debido a su menor volumen de producción y a los mayores requisitos tecnológicos, las baterías para productos de movilidad son generalmente más caras. Generalmente, los productos de movilidad hacen uso de dos baterías de 12 voltios, es decir, un total de 24 voltios. El tamaño de la batería (su potencia disponible) se expresa en amperios por hora, por ejemplo, 80 Amp/h. Cuanto mayor sea este número, mayor será el tamaño y el peso de la batería y, potencialmente, mayor será la distancia que podrá recorrer la silla de ruedas. Sunrise Medical sólo utiliza, como norma, baterías del tipo "sin mantenimiento" en este tipo de silla de ruedas.

### 11.5 Baterías sin mantenimiento

Este tipo de batería hace uso de un método de transporte de electrolitos denominado comúnmente "gel", que está totalmente sellado dentro de la cubierta externa de la batería. Como el nombre implica, no se requiere ningún tipo de mantenimiento salvo por la recarga regular. Como la cubierta de la batería está sellada, puede transportar este tipo de batería con total seguridad, sin miedo a verter ácido. Además, han sido aprobadas para transporte en aviones, trenes y barcos.

### 11.6 Cuidados para las baterías

A continuación se detalla un Plan de cuidados para las baterías para cada tipo de baterías. Este plan es resultado de un acuerdo entre Sunrise Medical y los fabricantes de baterías, que le permite obtener el máximo rendimiento de las mismas. Si sigue un plan distinto, es posible que obtenga un rendimiento menor que el esperado de su vehículo de movilidad.

### 11.7 Plan de cuidados para las baterías sin mantenimiento

#### ¡ADVERTENCIA!

Utilice sólo un cargador aprobado por Sunrise Medical y compatible con el vehículo a recargar.

- Recargue las baterías cada noche, independientemente del mayor o menor uso que le haya dado al vehículo de movilidad durante el día. Es más, debe recargar las baterías por la noche aunque no haya utilizado el vehículo de movilidad durante el día.
- No interrumpa el ciclo de carga.
- Si no va a utilizar la silla, es recomendable que la deje enchufada al cargador, hasta que vaya a utilizarla. Esto no dañará las baterías, siempre y cuando el cargador esté conectado a su vez a la corriente. Si el cargador no está conectado a la corriente, las baterías pueden llegar a descargarse.
- Si deja de utilizar la silla durante un período de tiempo prolongado (más de 15 días), desconecte el cable principal de la batería.

#### ¡PRECAUCIÓN!

- Si no tiene en cuenta la recarga de las baterías, estas pueden verse dañadas, y derivar en una menor autonomía y/o fallos prematuros.
- No aumente la carga de las baterías durante el día. Espere a la tarde para proceder a una recarga completa durante la noche.

Como regla general, las baterías sin mantenimiento tardan más en recargarse completamente que las baterías de plomo ácido.

Debe comprobar regularmente si los terminales de las baterías presentan signos de corrosión. Si existe corrosión, limpie los terminales completamente (un cepillo de alambre es idóneo para esta limpieza) y reengrase el terminal con vaselina (no con aceite corriente). Asegúrese de que la tuerca y el tornillo del terminal, la presilla para el cable y el cable expuesto queden totalmente cubiertos de vaselina.

Si sigue todos los puntos anteriores, mejorará el estado de las baterías, éstas tendrán una vida útil más prolongada y el vehículo tendrá un alcance mayor. Devuelva al fabricante las baterías cuando ya no retengan carga para su reciclaje, o depositelas en lugares adecuados de reciclaje.

### 11.8 Información general sobre el cargador

El cargador externo está diseñado para recargar dos baterías tipo Gel de 12 voltios conectadas en serie (= 24 V).

### 11.9 Características de seguridad del cargador

Los cargadores incorporan funciones y elementos que evitan riesgos y accidentes que se podrían producir como consecuencia de conectar las baterías con los polos mal orientados, del sobrecalentamiento generado en determinadas situaciones de avería, o de intentar recargar baterías de un voltaje inadecuado.

La mayoría de los cargadores incorpora un doble aislamiento eléctrico y no precisan conexión a tierra. Algunos cargadores de grandes tamaños pueden ponerse a tierra; esta última circunstancia aparecerá claramente impresa en la etiqueta del cargador.

La toma británica de tres clavijas tiene un fusible reemplazable incorporado. El voltaje de este fusible se indica en la etiqueta del cargador.

#### ¡ADVERTENCIA!

Si necesita reemplazarlo, asegúrese de hacerlo con otro fusible del mismo tipo y tamaño. Si instala un fusible diferente, podría dañar el cargador, o bien éste podría funcionar incorrectamente.

Si el cargador que Ud. emplea está indicado para ser utilizado en la Europa continental, contendrá un conector europeo, de dos clavijas y sin fusible. En este caso, el fusible estará en el panel delantero del cargador.

### 11.10 Procedimiento para conectar el cargador y cargar la batería

La silla de ruedas se puede cargar a través de la toma de carga ubicada en la parte delantera del mando de control VR2. (Fig. 11.13).

Conecte el cargador a la fuente de suministro eléctrico utilizando los cables de conexión a la red y enciéndalo.

#### ¡PRECAUCIÓN!

No deje el cargador conectado a la batería si no está conectado a la red o si está apagado. Esto puede dañar la batería, que se descargará en su totalidad después de un cierto período de tiempo.

#### ¡ADVERTENCIA!

Siempre desenchufe el cargador de la red antes de conectar o desconectar las baterías a la silla de ruedas.

Fig. 11.13



### 11.11 Medidas de seguridad y precaución del cargador

#### ¡ADVERTENCIA!

- Los cargadores están diseñados para ser utilizados en interiores. No los utilice en exteriores ni los exponga a la lluvia, la nieve, el rocío o la humedad.
- Cuando compre repuestos de baterías, o un cargador, consulte siempre a su distribuidor de Sunrise Medical.
- El cargador puede ser utilizado con otras marcas de batería de tipo Gel, previa confirmación del departamento técnico de Sunrise Medical.

### 11.12 Autonomía

La mayor parte de los fabricantes de equipos que facilitan la movilidad indican la autonomía de sus vehículos en los folletos de ventas o en el Manual del Usuario. A veces, la autonomía indicada difiere de un fabricante a otro incluso aunque el tamaño de las baterías sea idéntico. Sunrise Medical mide la autonomía de sus vehículos de forma coherente y uniforme, pero se producen variaciones debidas a las eficiencias de los motores y a la capacidad de carga total del producto.

Los valores de autonomía se calculan según la norma I.S.O. Standard ISO 7176. Parte 4: Autonomía teórica de las sillas de ruedas en base al consumo de energía.

Esta prueba se realizó en condiciones controladas con baterías nuevas totalmente cargadas, sobre una superficie plana y con un usuario que pesaba 100 kg. Las cifras indicadas para la autonomía deben considerarse como un máximo teórico que podría verse reducido por una, o una combinación de varias de las siguientes circunstancias:

- Peso del usuario superior a 100 kg.
- Las baterías no son nuevas y su estado no es el idóneo.
- El terreno es muy difícil, por ejemplo, hay muchas pendientes, colinas, barro, grava, hierba, nieve o hielo.
- El vehículo tiene que subir bordillos regularmente.
- La temperatura ambiente es muy alta o muy baja.
- Uno o más neumáticos carecen de la presión adecuada.
- Conducción con muchos arranques/detenciones.
- Alfombras muy gruesas en el hogar también pueden afectar al valor del alcance.
- Consumos adicionales de energía, como luces, actuadores...etc.

Los tamaños de batería disponibles para cada producto de Sunrise Medical proporcionan el suficiente rango para satisfacer la mayor parte de los estilos de vida de nuestros clientes.

#### NOTA:

- La autonomía está directamente relacionada con la capacidad de carga de la batería y los amperios por hora (Ah), clasificación de las baterías.
- La capacidad de carga de la batería se mide a una temperatura ambiente de 20° Centígrados. Una temperatura superior o inferior a los 20° Centígrados puede afectar la capacidad disponible de la batería, lo que que a su vez puede afectar a la autonomía.

### 11.13 Comunicado acerca de baterías comunes

A lo largo de los últimos años, la tecnología en cuestión de baterías ha avanzado mucho, pero, desafortunadamente, algunos de los consejos que se proporcionan habitualmente respecto al cuidado de las baterías no han avanzado en absoluto. Esta situación ha generado una serie de instrucciones confusas y, a veces, contradictorias, sobre la "mejor" forma de cuidar las baterías.

En esta sección le ayudamos a aclarar algunos de estos mitos y leyendas.

#### ¡ADVERTENCIAS!

- Para reducir el riesgo de daños al conector y cable eléctrico, cuando vaya a desconectar el cargador, tire del conector, no del cable.
- Asegúrese de que el cable esté colocado de tal forma que no tropiece con el mismo, que no lo pise, y de que éste no se vea sometido a daños o tensiones de cualquier otra clase.

## ¡ADVERTENCIAS!

- No debe utilizar cables alargadores a no ser que sea estrictamente necesario.
- El uso de un cable alargador no adecuado podría generar un incendio o choque eléctrico.
- Si no tiene más remedio que utilizar un cable alargador, asegúrese de que las clavijas del conector de dicho cable tengan el mismo número, tamaño y forma que las clavijas del conector del cargador; asegúrese asimismo de que el cable alargador esté conectado correctamente y en buenas condiciones eléctricas.
- No apoye las baterías sobre el cargador.
- No apoye el cargador sobre una moqueta o cualquier otra superficie suave. Apóyelo siempre sobre una superficie dura y plana.
- No accione el cargador si éste ha recibido un golpe fuerte, si se ha dejado caer o dañado el mismo en cualquier otra forma. Llévelo a un técnico cualificado para que éste lo examine.
- No desmonte el cargador; el cargador sólo debe ser reparado por el fabricante. Un montaje incorrecto puede provocar un choque eléctrico o fuego.
- Para reducir el riesgo de choque eléctrico, desconecte el cargador de la toma de suministro eléctrico antes de proceder a cualquier mantenimiento o limpieza del mismo. No reducirá el riesgo apagando los controles.
- No coloque nunca el cargador directamente encima de la batería que va a recargar; los gases que pueden emanar de la batería corroerían y dañarían el cargador.
- No fume nunca ni origine chispas o llamas en las cercanías de las baterías o del cargador.
- Sea extremadamente cuidadoso a fin de reducir el riesgo de dejar caer una herramienta metálica sobre las baterías; podría generar chispas o un corto circuito en las baterías u otros componentes eléctricos, lo que podría causar una explosión. Asimismo, cuando vaya a manipular las baterías, despréndase de todos los efectos personales que sean de metal y de cualquier objeto colgante.
- No cargue nunca una batería congelada. Si la batería está cargada, es muy poco probable que se congele, pero el electrolito de una batería descargada puede congelarse a  $-9^{\circ}$  C. Si le parece que una batería puede estar congelada, debe descongelarla por completo antes de recargarla.
- Nunca se siente sosteniendo el cargador sobre su regazo cuando cargue las baterías.
- La cubierta externa del cargador adoptará temperaturas altas durante el funcionamiento normal.

### 11.14 Garantía de las baterías

Las garantías de las baterías son vigentes durante los períodos establecidos por los fabricantes. La mayoría de estas garantías están sujetas a una cláusula de desgaste y rotura y, si Ud. desgasta las baterías en 6 meses, no le será posible obtener baterías de repuesto bajo garantía.



## 12.0 Transporte

Una silla de ruedas instalada en un vehículo nunca proporciona el mismo nivel de seguridad que el asiento propio del vehículo. Sunrise Medical recomienda que, en la medida de lo posible, el usuario se transfiera al asiento del vehículo y utilice el sistema de sujeción instalado en el mismo. Sunrise Medical reconoce, en cambio, que no siempre es práctico para el usuario ser transferido y, en esas circunstancias en las que el usuario debe ser transportado en la silla de ruedas, se deben seguir los siguientes consejos:

Cuando el usuario transportado es un niño, de menos de 22 kg de masa, y el vehículo en cuestión lleva menos de ocho (8) personas sentadas, se recomienda realizar una transferencia a un sistema de anclaje infantil (CRS) compatible con la regulación 44 de UNCE. Este tipo de piezas de anclaje proporciona un sistema de sujeción más eficaz para el ocupante que los sistemas convencionales de sujeción de 3 puntos y algunos sistemas CRS también incluyen soportes posturales para ayudar a mantener la posición del niño cuando está sentado.

En algunos casos, los padres, o los proveedores de cuidados, pueden considerar la opción de que el niño permanezca en su silla de ruedas mientras está en el vehículo de transporte debido a su nivel de comodidad y control postural de los ajustes de la silla de ruedas. En esos casos le recomendamos que tanto un profesional de la salud u otra persona competente en la materia lleve a cabo una evaluación de riesgos.

### 12.1 Advertencias sobre transporte:

#### ⚠ ¡ADVERTENCIAS!

- La silla de ruedas debe colocarse en posición mirando hacia el frente y debe asegurarse mediante los puntos de sujeción de la misma más los cinturones de seguridad del ocupante (sistema de sujeción de seguridad en vehículos de transporte, WTORS) que cumpla con las normas ISO 10542 o SAEJ2249, según las instrucciones sobre WTORS del fabricante. Consulte la sección sobre 'Instrucciones para utilizar el sistema de sujeción' para obtener información sobre cómo transportar la silla de ruedas.

#### ⚠ ¡ADVERTENCIAS!

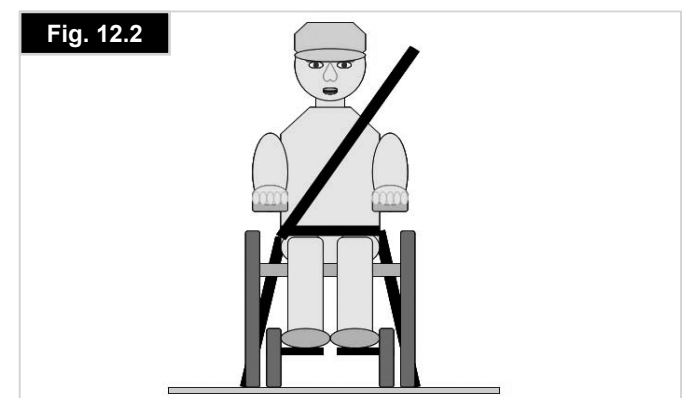
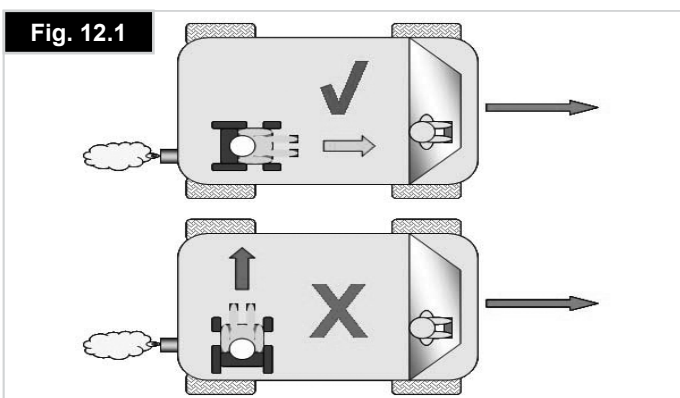
- El uso de la silla de ruedas en otras posiciones dentro del vehículo no ha sido evaluado; por lo tanto, no debe transportarse la silla mirando hacia un lado bajo ninguna circunstancia, (Fig. 12.1).
- En la medida de lo posible, aleje de la silla de ruedas de todo el equipamiento auxiliar que lleve, por ejemplo: Subebordillos, Mesa-bandeja, Bastones, Cojines sueltos
- No se deben llevar a cabo alteraciones ni sustituciones en los puntos de sujeción de la silla de ruedas ni en el armazón, estructura o demás componentes sin antes consultar con el fabricante. De lo contrario, la silla de ruedas no podrá ser transportada en un vehículo.
- La silla de ruedas debe ser revisada por un representante autorizado de Sunrise Medical antes de volver a utilizarse si ha estado involucrada en cualquier tipo de impacto automovilístico.

#### ⚠ ¡ADVERTENCIA!

Los cinturones de sujeción pélvico y troncal deben utilizarse para sujetar al ocupante y reducir la posibilidad de impacto en el pecho y la cabeza con los componentes del vehículo, (Fig. 12.2).

#### ⚠ ¡ADVERTENCIAS!

- Esta silla de ruedas ha sido probada contra choques. En Sunrise Medical recomendamos usar un reposacabezas correctamente ubicado cuando vaya a ser transportado en una silla de ruedas. No obstante, recomendamos que opte por trasladarse de la silla de ruedas a un asiento del vehículo.
- No se deben utilizar los soportes posturales (cinturones de posicionamiento, cinturones pélvicos) para la sujeción del ocupante en un vehículo en movimiento, a menos que lleven la etiqueta de conformidad con los requisitos especificados en las normas ISO 7176-19:2008 o SAE J2249.
- Cuando vaya a utilizar una silla de ruedas eléctrica en un vehículo a motor, debe instalar baterías selladas a prueba de derrames, como las de 'electrolito de gel' o 'AGM'.



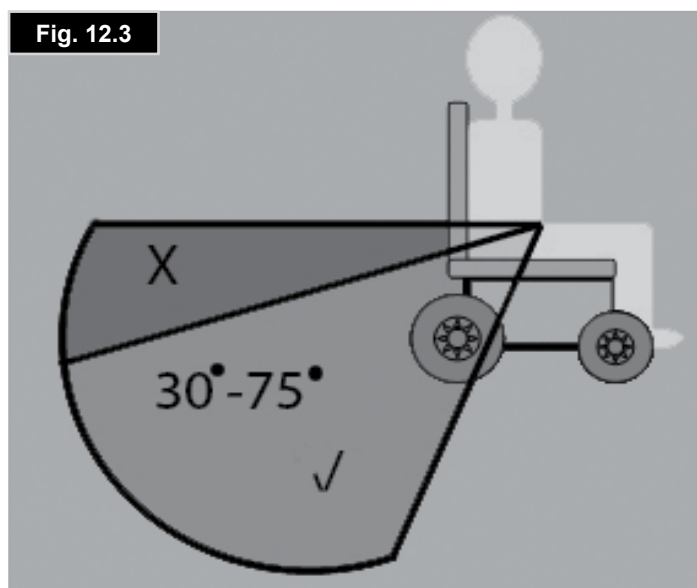
## 12.2 Instrucciones para utilizar el sistema de sujeción

### ⚠ ¡ADVERTENCIAS!

- El cinturón de seguridad pélvico debe usarse por delante de la pelvis (Fig. 12.2) de manera que el ángulo del cinturón quede dentro de la zona de preferencia (entre 30 y 75 grados respecto del suelo) (Fig. 12.3).
- Siempre es mejor un ángulo más pronunciado (o mayor) dentro de la zona de preferencia, o sea, más cercano a los 75°, pero nunca excediéndolos.
- Los cinturones de sujeción no deben quedar alejados del cuerpo por ningún componente o pieza de la silla de ruedas, tales como reposabrazos o ruedas (Fig. 12.4).
- El cinturón de seguridad troncal debe colocarse por encima del hombro y debe atravesar el pecho, tal como se muestra en la ilustración (Fig. 12.5).
- Los cinturones de sujeción deben quedar ajustados en su punto más ceñido, siempre que resulte cómodo para el usuario.
- Los cinturones de sujeción no deben estar retorcidos cuando se los utiliza.

### ⚠ ¡ADVERTENCIAS!

- Las correas de sujeción no deben quedar alejadas del cuerpo a causa de otros componentes de la silla de ruedas, tales como reposabrazos o ruedas
- El reposacabezas debe estar ubicado de manera tal que sirva de apoyo para toda la cabeza y no solo un punto en la nuca.
- Los cinturones de sujeción pélvicos deben establecer contacto total sobre la parte frontal del cuerpo, cerca de la unión del muslo con la pelvis



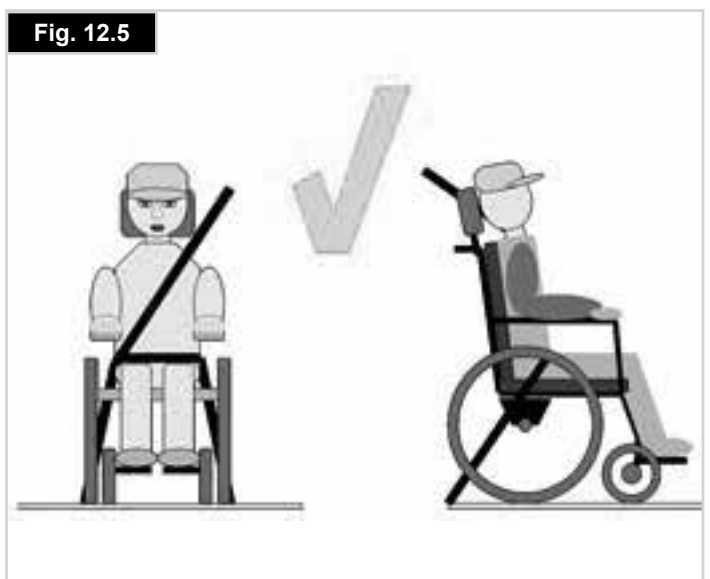
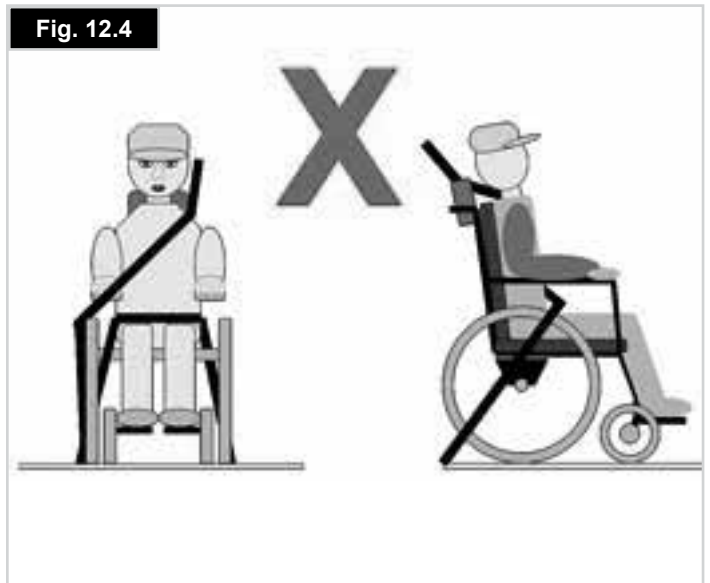
## 12.3 Requisitos especiales para el envío:

La silla de ruedas puede transportarse por carretera, ferrocarril, mar o aire, y las baterías cumplen con las normas IATA.

### ⚠ ¡PRECAUCIÓN!

Antes de viajar, comuníquese con la empresa de transportes apropiada. El agente de viajes podrá proporcionar detalles de cualquier requisito o instrucciones especiales.

- Asegúrese de que las piezas desmontables estén sujetas correctamente a su silla o empáquelas por separado y etiquételas para que no se pierdan durante las actividades de carga y descarga.
- Lleve este manual del usuario consigo.
- La empresa de transporte tendrá que consultar las siguientes sesiones.
- Cómo montar y desmontar el joystick, (Sección 7).
- Cómo desconectar las baterías, (Sección 11).
- Cómo desconectar la unidad motora, (Sección 5).



## 12.4 Pruebas contra colisiones en Zippie Salsa, todos los modelos.

Una silla de ruedas representativa del modelo Zippie Salsa R2 y Zippie Salsa M2 ha sido sometida a un ensayo dinámico según los requisitos de rendimiento de prueba de la norma ISO 7176-19:2001 para "Dispositivos de movilidad sobre ruedas montados en vehículos a motor" utilizando un sistema de correas de sujeción de seis puntos Q'straint con doble amarre en la parte posterior, conforme a la norma ISO 10542 o SAE J2249, y se ha utilizado siguiendo las instrucciones del fabricante para el sistema de sujeción de seguridad en vehículos de transporte (WTORS).

En estas pruebas se ha utilizado el sistema de sujeción Q'straint. Sin embargo, pueden utilizarse otros sistemas de sujeción siempre que cumplan con lo establecido por la norma ISO 10542 o SAE J2249 y se utilicen siguiendo las instrucciones del fabricante para WTORS. También deben ser examinados para garantizar la especificación suficiente de peso de la silla de ruedas más el usuario.

### ¡ADVERTENCIAS!

- Todos los sistemas de sujeción y seguridad deben cumplir con ISO 10542 o SAE J2249.
- Todos los sistemas de sujeción y seguridad deben ser utilizados de conformidad con las instrucciones del fabricante en lo que respecta a WTORS.
- Todos los sistemas de sujeción y seguridad deben ser examinados para garantizar la especificación suficiente de peso de la silla de ruedas más el usuario.

## 12.5 Etiqueta del sistema de sujeción

La etiqueta que aparece en la Fig. 12.6 se usa para identificar los puntos de sujeción de todos los modelos de sillas.

Fig. 12.7 - 12.10 muestran la ubicación de las etiquetas que muestran los puntos de amarre en el modelo Zippie Salsa R2 y Zippie Salsa M2.

Fig. 12.7



Fig. 12.8



Fig. 12.9



Fig. 12.10



Fig. 12.6



## 12.6 Fijación de la silla de ruedas a un vehículo

(Fig. 12.11 - 12.14)

### ¡ADVERTENCIA!

Todas las sillas de ruedas Zippie Salsa (tracción trasera y central) requieren un sistema de amarre de seis puntos para el transporte, tal como se muestra en las fotografías.

#### **Del lado izquierdo trasero:**

- Utilice una de las correas de sujeción traseras, amárrela lo más cerca posible al anclaje del lado izquierdo trasero a un ángulo de 45 grados, y ajuste con firmeza siguiendo las instrucciones de amarre del fabricante.
- La segunda correa de sujeción trasera debe ir montada detrás de la primera correa y del lado más lejano a la silla de ruedas.

#### **Del lado derecho trasero:**

Repita la operación con las dos correas de sujeción traseras que quedan y amárrelas al anclaje del lado derecho trasero.

#### **Adelante:**

Acople una correa delantera a cada punto de amarre delantero para obtener un ángulo lo más cercano a 45° posible.

### ¡ADVERTENCIAS!

- El asiento de la silla debe colocarse en su posición original: el asiento completamente bajado y el respaldo totalmente erguido.
- Compruebe siempre no dejar la silla de ruedas en posición desembragada.



## 13.0 Mantenimiento y limpieza

### ¡PRECAUCIÓN!

Es importante que siga este programa de mantenimiento y limpieza para conservar su silla en un estado óptimo.

### 13.1 Mantenimiento y presión de los neumáticos

#### ¡ADVERTENCIA!

Es importante que compruebe regularmente si los neumáticos presentan signos de desgaste, así como la presión de aire de los mismos.

#### ¡PRECAUCIÓN!

Las presiones correctas se sitúan entre un mínimo de 137 kilopascales (1,37 bar) y un máximo de 241 kilopascales (2,41 bar) para las ruedas traseras y delanteras. La presión variará según el peso del usuario.

**NOTA:** Observe el lateral de la rueda para comprobar que esté al máximo requerido de presión y que el tamaño sea el adecuado.

#### ¡ADVERTENCIA!

- ES IMPORTANTE que las ruedas que comparten el eje estén infladas en la misma presión; lo mismo debe suceder para las posteriores.
- La bomba de inflado que se suministra proporciona el método más seguro para inflar los neumáticos de la silla de ruedas; puede verificar la presión con un manómetro de los corrientemente empleados para los vehículos a motor.
- No infle los neumáticos más allá de la presión máxima establecida para los mismos.

### 13.2 Desgaste de los neumáticos

#### ¡ADVERTENCIA!

Compruebe los neumáticos cada semana.

Las ruedas lisas o dañadas pueden provocar pinchazos o reducir el agarre durante la conducción; cualquiera de estos problemas puede provocar la pérdida de control de la silla de ruedas.

Cuando compruebe si los neumáticos presentan signos de desgaste, preste atención a las posibles marcas de abrasión, cortes y disminución del dibujo de los neumáticos. Si tales daños son evidentes o no es posible ver el dibujo en ninguna porción de la superficie del neumático, es hora de cambiar el neumático.

## 13.3 Reparación del neumático de la rueda motriz

### ¡ADVERTENCIA!

La extracción de la rueda y el reemplazo del neumático son tareas de seguridad crítica. Si no se siente seguro de poder llevar a cabo estas instrucciones, contacte con su distribuidor autorizado de Sunrise Medical.

- Inserte un destornillador de punta plana en la ranura y haga palanca para extraer la tapa embellecedora (Fig. 13.1).
- Con las ruedas motrices aún sobre el suelo utilice una llave Allen de 6 mm para aflojar los CUATRO tornillos (Fig. 13.2).
- Levante la rueda del suelo y sostenga la silla firmemente con bloques o topes. (Fig. 13.3)
- Utilice una llave Allen de 6 mm para extraer los tornillos flojos (Fig. 13.4).
- Separe la rueda del eje (Fig. 13.5).
- Retire el espaciador (Fig. 12.6, solo rueda de 14").
- Asegúrese de expulsar todo el aire almacenado presionando la válvula con un destornillador pequeño y apretando el neumático (Fig. 13.7).
- Utilice una llave Allen de 6 mm, y afloje y retire los CINCO tornillos de la llanta (Fig. 13.8).
- Levante y retire el neumático y la cámara de la llanta exterior (Fig. 13.9)
- Sostenga delicadamente la cámara por detrás de la válvula.
- Deslice cuidadosamente la cámara y extraígalas del neumático (Fig. 13.10).

Para volver a introducirla

- Coloque la cámara dentro del neumático apoyándola sobre la llanta externa;
- el eje de la válvula debe coincidir con la ranura de la llanta. El eje de la válvula debe apuntar hacia afuera (Fig. 13.11).
- Coloque la llanta interior sobre el neumático, la cámara y la llanta exterior. Procure alinear la ranura para dejar salir el eje de la válvula y que coincida con la ranura de la llanta exterior. (Fig. 13.12)
- Compruebe que los montajes de los tornillos estén alineados en ambas llantas.
- Ajuste los tornillos en la misma secuencia mostrada anteriormente procurando no atrapar la cámara.
- Infle lentamente según la presión marcada en el neumático.
- Vuelva a colocar la rueda en el eje del motor y ajústela con los 4 tornillos a una torsión de 47 N/m.

En caso de usar un neumático macizo, deberá reemplazar la rueda como una unidad entera. Puede retirar el neumático Zippie Salsa para repararlo o reemplazarlo si sigue el mismo procedimiento de extracción de la rueda motriz, tal como se describe arriba.



**Fig. 13.9****Fig.13.10****Fig.13.11****Fig.13.12**

### 13.4 Extracción de la rueda delantera

#### ⚠ ¡ADVERTENCIA!

La extracción de la rueda delantera es una tarea de seguridad crítica. Si no se siente seguro de poder llevar a cabo estas instrucciones, contacte con su distribuidor autorizado de Sunrise Medical.

- Tome nota de cuál de los dos orificios usa para montar la rueda delantera.
- Compruebe que ambas ruedas delanteras utilicen la misma posición de montaje.
- Dependiendo del tipo de rueda delantera, use dos llaves hexagonales de 5 mm o dos llaves de tuercas de 13 mm para aflojar el tornillo del eje, (Fig. 13.13 y 13.14).
- Si se trata de un tornillo hexagonal, retire también la tuerca nyloc.
- Siempre utilice tuercas nyloc nuevas al reinstalar la rueda.
- Hay un espaciador ubicado entre ambos rodamientos. Al reinstalar la rueda, no trate de forzar la inserción total del tornillo. Desplace suavemente la rueda hacia adelante y atrás hasta que el tornillo se deslice y salga.
- Retire el espaciador externo (Fig. 13.15).
- Retire el tornillo del eje (Fig. 13.16).
- Retire la rueda delantera.
- Para volver a colocar la rueda delantera, realice el procedimiento a la inversa.
- Ajuste a un par de 19 Nm.

**Fig.13.13****Fig.13.14**

Fig.13.15



Fig. 13.16



### 13.5 Limpieza de la silla de ruedas

Una vez a la semana debe limpiar la silla de ruedas con un paño ligeramente humedecido (no un paño mojado) y eliminar, o emplear una aspiradora para eliminar la pelusa o el polvo que haya podido acumularse alrededor de los motores.

Procure secar todas las partes de la silla si queda húmeda o mojada tras la limpieza o si la utiliza en una atmósfera húmeda.

#### ¡ADVERTENCIA!

Si la silla se comparte entre más de un usuario, es importante limpiarla rigurosamente a fin de evitar el traspaso de infecciones.

### 13.6 Inspección del asiento y tapicería

Los desgarros, marcas, desgaste o disminución de tensión de la tapicería, especialmente en los puntos cercanos al metal, pueden provocar una postura inadecuada o un menor grado de comodidad y disminución de la presión.

### 13.7 Limpieza del asiento

- Puede lavar todas las partes de las fundas con jabón neutro a 40°C.
- Puede centrifugar las fundas.

#### ¡PRECAUCIÓN!!

No seque las fundas con secadoras.

- Puede retirar las partes de las fundas por separado y lavarlas de manera individual.
- Antes de lavar las fundas, procure retirar las piezas del relleno de espuma y cierre las cintas de Velcro.
- Limpie regularmente la tapicería que no se quita para evitar acumulación de suciedad.
- Límpiela con un paño húmedo y jabón, aunque puede también usar desinfectantes diluidos según lo estipulado en las instrucciones del fabricante. Procure enjuagar las superficies con agua limpia y secarlas por completo.

#### ADVERTENCIA

No utilice manguera ni hidrolavadora a presión para lavar la silla de ruedas.

### Instrucciones de limpieza para los asientos Comfort:

- Limpie el asiento regularmente para evitar acumulación de suciedad.
- Limpie con un paño húmedo y jabón y enjuague bien con agua limpia.
- Procure que la superficie quede totalmente seca.
- Las manchas difíciles pueden retirarse con un cepillo de cerdas suaves y agua con jabón. Compruebe que las superficies queden completamente enjuagadas y secas.

Limpie inmediatamente las manchas de colorantes químicos, como tinta de bolígrafo, colorantes de comestibles o tintura de ropa a fin de evitar rastros permanentes.

#### ¡PRECAUCIÓN!

No utilice disolvente, lejía, abrasivos, detergentes sintéticos, lustramuebles a base de cera ni aerosoles. Puede usar desinfectantes diluidos según lo estipulado en las instrucciones del fabricante. Procure enjuagar luego las superficies con agua limpia y secarlas por completo.



### 13.8 Limpieza de los controles

Limpie el sistema de control y el joystick con un paño húmedo y detergente diluido.

#### ¡PRECAUCIÓN!

Tenga cuidado al limpiar el joystick. Nunca use abrasivos ni limpiadores a base de alcohol.

#### Controles especiales

Asegúrese de que los tableros con orificios, joysticks (en todas sus variantes), controles de cabeza y llaves (en todas sus variantes) se limpian con un paño humedecido en desinfectante neutro para evitar el traspaso de infecciones. Extraiga regularmente la pieza bucal de aspiración y soplido, y lávela junto con el tubo para mantener la limpieza y funcionalidad.

#### ¡ADVERTENCIA!

Antes de efectuar la limpieza, compruebe que el mando esté apagado.

### 13.9 Mantenimiento de luces

#### ¡ADVERTENCIA!

El mantenimiento de las luces y los indicadores es una tarea de seguridad crítica. Si el sistema de luces e indicadores mostrara un defecto, póngase en contacto con su distribuidor autorizado de Sunrise Medical.

Todas las luces e indicadores están constituidos de LEDs de última generación y bajo consumo energético sin necesidad de mantenimiento. No se utilizan bombillas. La alta fiabilidad de estas unidades implica que resulte extremadamente improbable que fallen en condiciones normales de uso. Si se produjera un fallo, (por ejemplo, como consecuencia de un choque), el conjunto de luces dañado debe sustituirse en su totalidad. No se pueden sustituir los LEDs de manera individual.

#### ¡PRECAUCIÓN!

Recomendamos el uso de piezas de repuesto autorizados por Sunrise Medical solamente.

**NOTA:** Tenga en cuenta que todos los circuitos de luces están protegidos electrónicamente. En caso de producirse un cortocircuito, la corriente se limitará a un nivel seguro. Una vez resuelto el fallo, el sistema se reiniciará de manera automática.

#### 13.10 Conexiones eléctricas

Cuando inspeccione las conexiones eléctricas, preste atención a las conexiones de las baterías, a la conexión de las baterías al cableado de impulsión y a los enchufes para el joystick, caja de control y luces e indicadores.

#### 13.11 Forma de conectar los cables a las baterías

Consulte también la sección 11.

#### ¡ADVERTENCIAS!

- En caso de duda, contacte con el distribuidor autorizado de Sunrise Medical.
- Las baterías son objetos pesados; siempre emplee las técnicas de levantamiento correctas y las correas de sujeción provistas para manipular las baterías.
- Prohibido fumar.
- Qúitese cualquier joya que pudiera ser conductora de energía, como cadenas, pulseras, relojes, etc.
- Antes de conectar los terminales de la batería es importante identificar la conexión correcta de cada uno. De lo contrario, podría provocar la ruptura de los fusibles o el mal funcionamiento de la silla.
- Conecte todos los terminales de las baterías antes de insertar los conectores.
- Tras conectar los terminales de las baterías y conectores, compruebe que el cableado está bien distribuido y no bloquean ningún movimiento.

## Zippie Salsa R<sup>2</sup>

Elementos que van en la caja de baterías, (Fig. 13.22):

- Abata la bandeja de apoyo para las dos baterías de 12 V.
- 2 cableados para batería con terminales de anillo y fusibles.
- Cableado de unión de baterías con conectores rojos y grises.

### Acceso a las baterías

- Extraiga la tapa trasera (Fig. 13.17).
- Levante la placa de la caja de control (Fig. 13.17).
- Pliegue la placa de apoyo de las baterías hacia abajo (Fig. 13.18).
- Desconecte el conector de alimentación de la caja de control (Fig. 13.8). Extraiga la batería (Fig. 13.19).
- Desconecte los conectores grises.
- Extraiga la segunda batería.
- Desconecte el conector gris.

Para colocar las baterías, repita el mismo procedimiento a la inversa.



**PRECAUCIÓN!!**

Manipule las baterías utilizando las correas proporcionadas. Siempre emplee las técnicas de levantamiento correctas, ya que las baterías son objetos pesados.

Los dos cables de las baterías son idénticos. Cada uno debe ir conectado a cada una de las baterías:

- Para desconectar las baterías, levante el manguito aislante y utilice una llave de tuercas de 11 mm para aflojar el perno. Al volver a instalar la batería, recuerde siempre colocar el manguito aislante (Fig. 13.20).
- El cable rojo que contiene el fusible de 100 A conecta el terminal positivo (+) de la batería (Fig. 13.21).
- El otro cable negro conecta con el terminal negativo (-) de la batería (Fig. 13.20)
- Tras conectar los terminales de las baterías, cúbralos con los capuchones provistos con el cable.
- Ambas baterías van ubicadas en la bandeja con los terminales hacia la parte posterior, de modo que los conectores grises puedan enchufarse con el cableado de unión de baterías
- Asegúrese de insertar el cableado de unión de baterías en las ranuras provistas en la bandeja.
- En caso de duda, contacte con el distribuidor autorizado de Sunrise Medical.



## Zippie Salsa M<sup>2</sup>

Elementos que van en la caja de baterías, (Fig. 13.22):

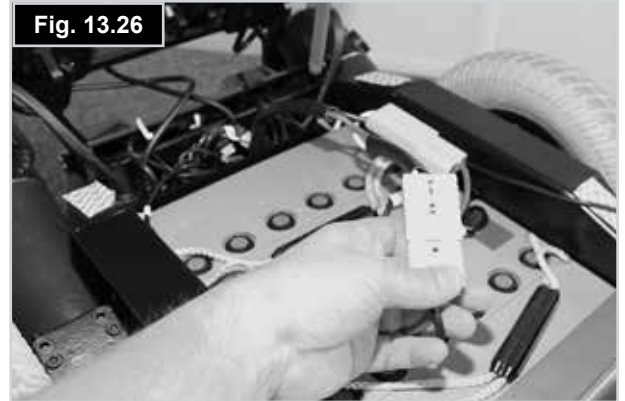
- Tapa plástica de caja de baterías para 2 baterías de 12 V.
- 2 cableados para batería con terminales de anillo y fusibles.
- Cableado de unión de baterías con conectores rojos y grises.

### Acceso a las baterías

- Ubique y afloje los dos pomos roscados ubicados en la parte delantera de la base de tracción (Fig. 13.23).
- Con cuidado, bascule el asiento hacia atrás (Fig. 13.25).
- Sujete el asiento con la sujeción para asiento (Fig. 13.25).
- Asegúrese de que la varilla de seguridad del asiento esté firmemente sujeta.

### ⚠️ PRECAUCIÓN!

- Dependiendo de las opciones, el asiento puede resultar pesado para levantarlo. Se recomienda al menos dos personas para llevar a cabo esta acción.
- Evite levantar el asiento más de 60° hacia atrás.
- La cubierta de la batería está asegurada mediante Velcros colocados sobre la carcasa de la silla. Ejercer una leve presión, aunque firme, con la mano para levantar y extraer la cubierta de la batería.
- Retire totalmente la cubierta de la batería.
- Desconecte el enchufe GRIS de la batería.
- Levante la batería de delante y extráigala utilizando las correas de sujeción provistas.
- Desconecte el enchufe GRIS de la batería (Fig. 13.26).
- Levante la batería de detrás y extráigala utilizando las correas de sujeción provistas (Fig. 13.27).
- Retraiga la cubierta de aislación y utilice una llave Allen de 5 mm para aflojar y quitar el perno del terminal. Repita la misma acción para la otra terminal/batería (Fig. 13.28).
- Tras volver a conectar los terminales de las baterías, cúbralos con los capuchones provistos con el cable (Fig. 13.29).



### 13.12 Acceso a la caja de control

Para acceder a la caja de control de la Zippie Salsa R2 extraiga la carrocería trasera (Fig. 13.30 a 13.31).

A fin de obtener acceso a la caja de control de la silla Zippie Salsa M2 (TRACCIÓN CENTRAL), tome la carcasa delantera sobre la base entre ambas ruedas traseras y retírela. Necesita una llave Allen de 4 mm. (Fig. 13.32 - 13.33)

### 13.13 Almacenamiento

Si deja de utilizar la silla durante un período de tiempo prolongado (más de 15 días), desconecte el cable principal de la batería.

#### ¡PRECAUCIÓN!

Nunca almacene su silla de ruedas en un sitio con contacto directo a una fuente de luz solar, en un entorno húmedo o al descubierto. Los componentes y partes de plástico podrían decolorarse.

### 13.14 Servicios Técnicos autorizados por Sunrise Medical

El mantenimiento completo anual debe ser llevado a cabo por un distribuidor autorizado de Sunrise Medical. Para obtener una lista de los distribuidores autorizados existentes en la zona en la que Ud. reside, por favor, contacte con el centro de atención al cliente de Sunrise Medical, en la dirección establecida en la sección 1.0.



### 13.15 Mantenimiento de rutina recomendado

(Fig. 13.35)

Herramientas necesarias:

Cargador de batería, bomba de neumáticos, cepillo rígido, vaselina

Paño de limpieza y desinfectante diluido.

#### ¡ADVERTENCIA!

Si tiene dudas con respecto a la realización del mantenimiento de su silla de ruedas, contacte con su distribuidor autorizado de Sunrise Medical.

#### Verificaciones diarias:

Con el sistema de control apagado, compruebe que el joystick no esté doblado ni dañado, y que regresa al centro cuando lo empuja y lo suelta.

#### Verificaciones semanales:

#### ¡PRECAUCIÓN!

#### Freno de estacionamiento:

Esta prueba debe llevarse a cabo en una superficie plana con al menos un metro de espacio libre disponible alrededor de la silla.

- Encienda el sistema de control.
- Compruebe que el indicador de batería permanece encendido, o emite destellos lentos, tras un segundo.
- Lleve el joystick lentamente hacia adelante hasta que oiga que se activa el freno de estacionamiento. Es posible que la silla empiece a moverse.
- Suelte el joystick de inmediato.
- Deberá oír que ambos frenos de estacionamiento se activan en el lapso de unos segundos.
- Repita la prueba otras 3 veces, llevando el joystick lentamente hacia atrás, la izquierda y la derecha.

#### Conectores:

Compruebe que todos los conectores estén correctamente ajustados.

#### Cables:

Verifique que todos los cables y conectores estén en perfecto estado y compruebe que ningún cable esté enganchado u obstruyendo las piezas móviles.

#### Funda de goma del joystick:

Compruebe que la funda de goma que cubre la base del joystick no esté dañada ni rasgada. Realice una verificación visual solamente, no manipule la funda.

#### Montaje:

Verifique que todos los componentes del sistema de control estén montados de manera correcta. No ajuste excesivamente los tornillos de seguridad.

#### ¡PRECAUCIÓN!

Consulte la tabla siguiente (Fig. 13.34), para obtener información acerca de las torsiones de ajuste.

Matriz de torsión de ajuste	Torsión de ajuste (Nm)
Tornillo / Perno M3	1
Tornillo / Perno M4	2,5 - 3
Tornillo / Perno M5	5 - 6
Tornillo / Perno M6	9 - 10
Tornillo / Perno M8	19 - 20 (15 Nm para todos los tornillos del respaldo)
Tornillo / Perno M10	30 Nm (5Nm en actuador de reclinación de respaldo manual y eléctrico)
Tornillo / Perno M12	47,5
Tornillo / Perno M16	54
Tornillo N° 6	1,5
Tuerca y tornillo de horquilla de rueda del.	25
Tornillo axial de rueda delantera	19
Tornillo de borne de rueda motriz	25

Fig. 13.34

La tabla que aparece en la Fig. 13.34 contiene valores de torsión de ajuste genéricos (y algunos específicos), establecidos como estándar en la industria.

Para ciertas tareas se determinarán valores de torsión de ajuste específicos. Si se requiere una torsión de ajuste específica, el valor para cada instancia se describirá en el texto explicativo, título, o estará claramente identificado en la imagen.

**NOTA:** Se necesitará para esta tarea una llave de par.

#### ¡ADVERTENCIAS!

- Se recomienda enfáticamente leer y comprender todos los manuales específicos de instrucción y recomendaciones de seguridad provistos con la llave de par antes de utilizar dicha herramienta.
- Se recomienda cumplir con todos los procedimientos de seguridad obligatorios.
- Sunrise Medical no se hará responsable de las consecuencias, directas o indirectas, como resultado del uso incorrecto de herramientas o equipamiento durante cualquier procedimiento de mantenimiento concerniente a este o a cualquier otro manual técnico publicado por Sunrise Medical.

### 13.16 Verificaciones de funcionamiento

Tras realizar cualquier tipo de reparación o mantenimiento en la silla de ruedas, debe corroborar el correcto funcionamiento de la misma antes de usarla.

- Realice una inspección visual de la silla de ruedas para comprobar que los reposapiernas, reposabrazos, etc., están colocados correctamente en la silla de ruedas, y que todas las abrazaderas están ajustadas de manera apropiada.
- Compruebe que el respaldo esté instalado correctamente y a la medida necesaria.
- Compruebe que todos los cojines estén en su lugar.
- Encienda el mando de control. ¿Las luces emiten destellos? Esto significa que hay un fallo en el sistema electrónico. Consulte la sección 8 de solución de posibles problemas.
- Verifique el funcionamiento de los frenos de estacionamiento.
- Opere todas las funciones eléctricas, incluidas luces, indicadores (si están instalados) para comprobar que funcionan correctamente.

- Con el asiento en posición elevada, conduzca la silla para comprobar que el modo de deslizamiento funciona, lo cual ralentizará la silla.
- Conduzca en cada uno de los perfiles para comprobar que la silla de ruedas funciona como antes.

#### ¡PRECAUCIÓN!

- Si tiene dudas con respecto a los requisitos de rendimiento de su silla de ruedas, contacte con su distribuidor autorizado de Sunrise Medical.
- Verifique los elementos mencionados en este cuadro conforme a los intervalos indicados. Si alguno de los elementos estuviese flojo, gastado, doblado o deformado, hágalos revisar o reparar de inmediato por su distribuidor autorizado de Sunrise.
- El mantenimiento y verificaciones frecuentes mejoran el rendimiento de la silla de ruedas, extienden la vida útil del producto y ayudan a evitar lesiones.

<b>Fig. 13.35</b>	<b>Programa de mantenimiento e inspección</b>			
	Diario *	Semanal	Trimestral	Anual
Verifique el indicador de nivel de batería y, de ser necesario, recargue.	*			
Compruebe que el joystick del mando de control no esté doblado ni dañado.	*			
Compruebe que todos los componentes y conjuntos de piezas estén correctamente instalados.	*			
Compruebe que el soporte anterior de pelvis no esté desgastado y asegúrese de que la hebilla funcione correctamente.	*			
Prueba de frenos del motor	*			
Verifique el estado de los neumáticos y las sujeciones de las ruedas.	*			
Asegúrese de que toda las lueces e indicadores estén limpios y funcionen.	*			
Compruebe que todos los cables y conectores están seguros y ubicados de modo tal que no bloquean ningún movimiento.	*			
Compruebe que la tapicería, el asiento, el reposacabezas, y las almohadillas para brazos y pantorrillas no estén desgastados.	*			
Compruebe que todas las tuercas, tornillos, pernos y piezas de fijación estén correctamente ajustados y no presenten daños Para asistencia en el mantenimiento, contacte con su distribuidor autorizado.	*			
Limpie la tapicería de la silla de ruedas.		*		
Compruebe que las terminales de las baterías estén sujetas firmemente, etc.			*	
Un distribuidor autorizado de Sunrise Medical debe llevar a cabo la inspección, chequeo y asistencia técnica.				*

\* A diario = Antes de cada uso de la silla de ruedas.

## 14.0 Hojas de especificaciones (EN 12184 e ISO 7176-15)

Fabricantes (Europa):  
Sunrise Medical GmbH+Co.KG  
Kahlbachring 2-4  
69254 Malsch/Heidelberg  
Alemania

Temperatura de Operación: -25°C a 50°C  
Temperatura de Almacenaje -40°C a 65°C  
Resistencia a la humedad: nivel IPx4  
Sin restricciones de humedad y presión de aire

### Modelo: Zippie Salsa R<sup>2</sup> (TRAS)



Peso total del ocupante  
(peso de maniquí de  
prueba): 75 kg

La silla de ruedas  
Quickie Zippie Salsa R2  
responde a las siguientes  
normativas:

a) Requisitos y métodos  
de prueba de resistencia  
estática, impacto y fatiga  
(ISO 7176-8)

b) Métodos de prueba y  
requisitos para sistemas  
de control y energía  
para sillas de ruedas  
eléctricas (ISO 7176-14)

c) Prueba climática de  
conformidad con ISO  
7176-9

d) Requisitos para  
resistencia al encendido  
de conformidad con  
ISO 7176-16

e) El producto ha sido  
especificado como una  
silla de ruedas con motor  
Clase B

ISO 7176-15	Mín.	Máx.	Comentarios
Longitud total (con reposapiés)	1000 mm	1070 mm	Reposapiés a 90°
Anchura total	600 mm	620 mm	Ruedas de 12"/14"
Longitud plegada	"	"	No es plegable
Ancho efectivo del asiento	"	"	No es plegable
Altura plegada	"	"	No es plegable
Peso total (con baterías)	114,5 kg	160 kg	Sin / con sist. de elevación y basculación
Peso de la parte más pesada	-	18,5 kg	Pieza desmontable más pesada
Estabilidad estática en pendiente hacia abajo	-	> 20°	0° basculación/0° reclinación/400 mm profundidad y 500 mm altura asiento
Estabilidad estática en pendiente hacia arriba	-	10,6°	9° basculación/16° reclinación y 450 mm altura asiento
Estabilidad estática hacia los laterales	-	15,2°	0° basculación/0° reclinación/400 mm profundidad y 500 mm altura asiento
Consumo de energía (autonomía máx)	-	32 km	Motor de 6 km/h y usuario de 100 kg (ISO7176-4)
Estabilidad dinámica en pendiente hacia arriba	-	8 °	9° basculación/16° reclinación y máx. altura de asiento (sin Balle)
Superación de obstáculos (c/ sube bordillos)	85 mm	100 mm	
Velocidad máx. hacia adelante	6 km/h	10 km/h	motor de 6 km/h y ruedas de 12,5"/ Motor de 10 km/h y ruedas de 14"
Distancia mín. de freno desde máx. velocidad	-	-	Depende de la programación
Ángulo plano del asiento	0°	9°	mecánico, aumentos de 3°
Profundidad asiento	302 mm	402 mm	Incrementos de 20 mm
Anchura asiento	302 mm	402 mm	Incrementos de 20 mm
Altura de la superficie del asiento en el borde frontal	410 mm	520 mm	ruedas de 12"/420 mm ruedas de 14"
Ángulo respaldo	-4°	16°	mecánico, aumentos de 4°
Altura respaldo	385 mm	435 mm	Aumentos de 25 mm
Distancia reposapiés-asiento	165 mm	360 mm	
Ángulo superficie de pierna a asiento	110°	-	
Distancia reposabrazos-asiento	150 mm	225 mm	
Ubicación frontal de estructura reposabrazos	240 mm	315 mm	
Ubicación horizontal de eje	mm	mm	
Radio de giro min.	850 mm	910 mm	Reposapiés a 90°
Voltaje nominal de batería	24 V	-	
Voltaje de corte de batería	16 V	-	
Conexiones de la batería con fusibles	-	-	Fusible en línea en cada batería de 100 A
Conexión con fusible de caja de control de 4 actuadores Quickie	-	-	Cuchilla Mini de 15 A AST
Peso del muñeco de pruebas	-	75 kg	
EN 12184	Mín.	Máx.	Comentarios
Altura máx. de bordillo	85 mm	100 mm	con el subebordillos
Distancia del reposapiés al suelo	70 mm	80 mm	12" / 14"
Espacio de giro	1200 mm	-	
Fuerza operacional de control de veloc.	-	2 N	
Fuerza operacional de control de dirección	-	1 N	

## Modelo: Zippie Salsa M<sup>2</sup> (tracción central)



máx. carga (Peso del muñeco de pruebas): 75 kg

La silla de ruedas Zippie Salsa responde a las siguientes normativas:

a) Requisitos y métodos de prueba de resistencia estática, impacto y fatiga (ISO 7176-8)

b) Métodos de prueba y requisitos para sistemas de control y energía para sillas de ruedas eléctricas (ISO 7176-14)

c) Prueba climática de conformidad con ISO 7176-9

d) Requisitos para resistencia al encendido de conformidad con ISO 7176-16

e) El producto ha sido especificado como una silla de ruedas con motor Clase B

f) Todos los materiales utilizados en este producto cumplen con EN1021 sección 1 y 2.

ISO 7176-15	Mín.	Máx.	Comentarios
Longitud total (con reposapiés)	-	1120 mm	con reposapiés a 90°
Ancho total	-	610 mm	
Peso total (con baterías)	113 kg	145 kg	
Peso de la parte desmontada más pesada	-	98 kg	Silla sin todas las piezas que no requieren herramientas para su extracción
Estabilidad estática en pendiente hacia abajo	-	17°	Límite máximo 40 cm de profundidad de asiento: 0° basculación, -4° reclinación
Estabilidad estática en pendiente hacia arriba	-	10°	Límite máximo 40 cm de profundidad de asiento: 30° basculación, 30° reclinación
Estabilidad estática hacia los laterales	-	13,9°	Límite máximo 40 cm de profundidad de asiento: 0° basculación, 0° reclinación
Consumo de energía (autonomía máx)	-	26 km	
Estabilidad dinámica en pendiente hacia arriba		8 °	9° basculación/16° reclinación y máx. altura de asiento (sin Balle)
Superación de obstáculos (c/ sube bordillos)		75 mm	Hacia adelante con motores de 6 km/h
Máx. velocidad hacia delante	6 km/h	10 km/h	10 km/h solo con la opción del motor de 10 km/h
Mín. Distancia de frenado con velocidad máxima	1,0 m	1,2 m	1 m para el motor de 6 km/h motor, 1,2 m para el motor de 10 km/h
Ángulo plano del asiento	-5°	30°	-5° solo con basculación MBL + soportes adicionales
Profundidad asiento	302 mm	402 mm	Incrementos de 20 mm
Anchura asiento	302 mm	402 mm	Incrementos de 20 mm
Altura del asiento al suelo en la parte delantera	470 mm	-	estableciendo: 0° basculación, altura mínima de asiento y sin módulos
Ángulo respaldo	-4°	16°	Ajustables en pasos de 4° con herramientas
Altura del respaldo	385 mm	435 mm	Aumentos de 25 mm
Distancia reposapiés-asiento	165 mm	360 mm	con reposapiés a 90°
Ángulo superficie de pierna a asiento	110°	-	con reposapiés a 90°
Distancia reposabrazos-asiento	150 mm	225 mm	Ajustable con herramientas
Posición frontal de los reposabrazos	240 mm	315 mm	
Radio de giro min.	670 mm	-	con reposapiés a 90°
Voltaje nominal de batería	-	24 V	
Voltaje de corte de batería	-	16 V	para 255 segundos
Conexiones de la batería con fusibles	-	-	Fusible en línea en cada batería de 150 A
Conexión con fusible de caja de control de 4 actuadores Quickie	-	-	Fusible de corte de 15 A, ubicado en abastecimiento AUX de cable de energía
Peso del muñeco de pruebas	-	75 kg	
EN 12184	Mín.	Máx.	Comentarios
Altura máx. de bordillo	-	75 mm	
Distancia del reposapiés al suelo	-	40 mm	
Diámetro de giro	1000 mm	1150 mm	
Fuerza operacional de control de veloc.	-	2 N	
Fuerza operacional de control de dirección	-	1 N	



## 15.0 Historial de reparaciones

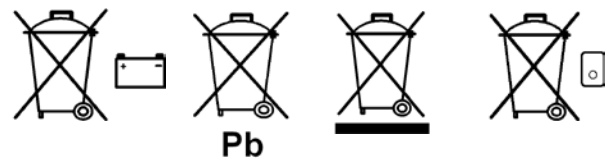
Esta sección ha sido diseñada para ayudarle a mantener un registro de todos los servicios de mantenimiento y reparaciones efectuadas a su silla de ruedas. Si, en un futuro, decidiera vender o intercambiar el vehículo, este historial le será de gran utilidad. El Servicio Técnico también se beneficia de un registro documentado; este manual debe acompañar a la silla de ruedas cuando se efectúe cualquier trabajo de mantenimiento o reparación. El agente de mantenimiento/ reparación rellenará esta sección y le devolverá el manual junto con la silla de ruedas. Todas nuestras scooters, sillas de ruedas y sillas eléctricas están sometidas a pruebas rigurosas para garantizar que cumplen con nuestros exigentes requisitos de comodidad, seguridad y durabilidad.

Nuestro éxito se basa en una fuerte tradición de calidad, una buena relación calidad-precio, y en preocuparnos de verdad por nuestros clientes. Nos enorgullece no sólo el diseño y la fabricación de los productos más innovadores, sino también el compromiso de ofrecer un excelente nivel de atención al cliente tanto durante como después de la venta.

## 16.0 Desecho

El símbolo que se indica abajo significa que, conforme a las leyes y regulaciones locales, su producto no debe desecharse junto con los residuos domésticos. Cuando este producto llegue al final de su vida útil, llévelo al punto de recogida designado por las autoridades locales. La recogida y reciclado de un producto desechado ayuda a preservar los recursos naturales y protege el medioambiente.

**NOTA:** Conforme a las recomendaciones mencionadas, antes de desechar el producto, deberá comprobar la propiedad legal del mismo.



**Fig. 15.1**

Modelo					Nº de serie				
Año	1	2	3	4	Año	1	2	3	4
Fecha					Fecha				
Control					Chasis				
Bocina					Ajuste de todas las piezas de fijación				
Botón On/Off					Estado				
Puerto de carga					Dirección				
Joystick					Tapicería				
Frenos					Asiento				
Configuración de programa					Respaldo				
Baterías					Reposabrazos				
Nivel					Elementos eléctricos				
Conexiones					Estado del cableado				
Nivel de descarga					Conexiones				
Ruedas					Test de funcionamiento				
Desgaste					Marcha adelante				
Presión					Marcha atrás				
Rodamientos					Parada de emergencia				
Tuercas de Rueda					Giro a la izquierda				
Motores					Giro a la derecha				
Cableado					Pendientes				
Conexiones					Superar obstáculos				
Ruido					Freno de estacionamiento				
Frenos					<b>Nota:</b> Use sólo recambios Sunrise Medical en sus reparaciones				
Escobillas									

Fig. 16.1

**WARNING!**

- \* BATTERIES CONTAIN ACID AND CAN EXPLODE. ALWAYS WEAR EYE PROTECTION WHEN WORKING NEAR BATTERIES.
- \* ALWAYS KEEP BATTERY TERMINALS AND CLAMPS CLEAN AND FREE OF CORROSION.
- \* ALWAYS CHARGE BATTERIES IN WELL VENTILATED AREA, AWAY FROM SPARKS AND FLAME.
- \* NEVER ALTER BATTERY WIRING OR BATTERY BOX.
- \* NEVER ALLOW TOOLS TO MAKE CONTACT ACROSS TERMINALS.
- \* NEVER USE BATTERIES OR CLAMPS WITH WING NUT TERMINALS, OR CLAMPS THAT EXCEED TERMINAL POST HEIGHT.

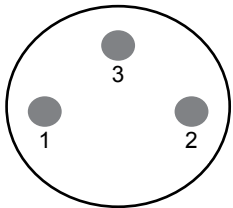
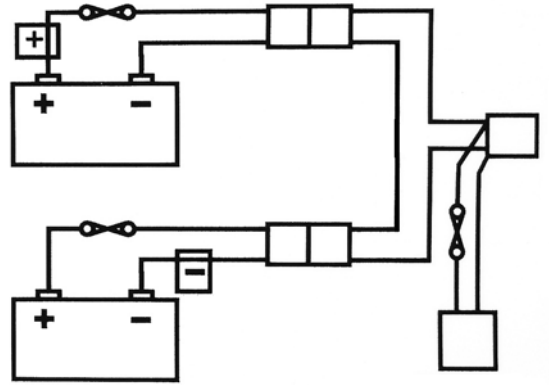
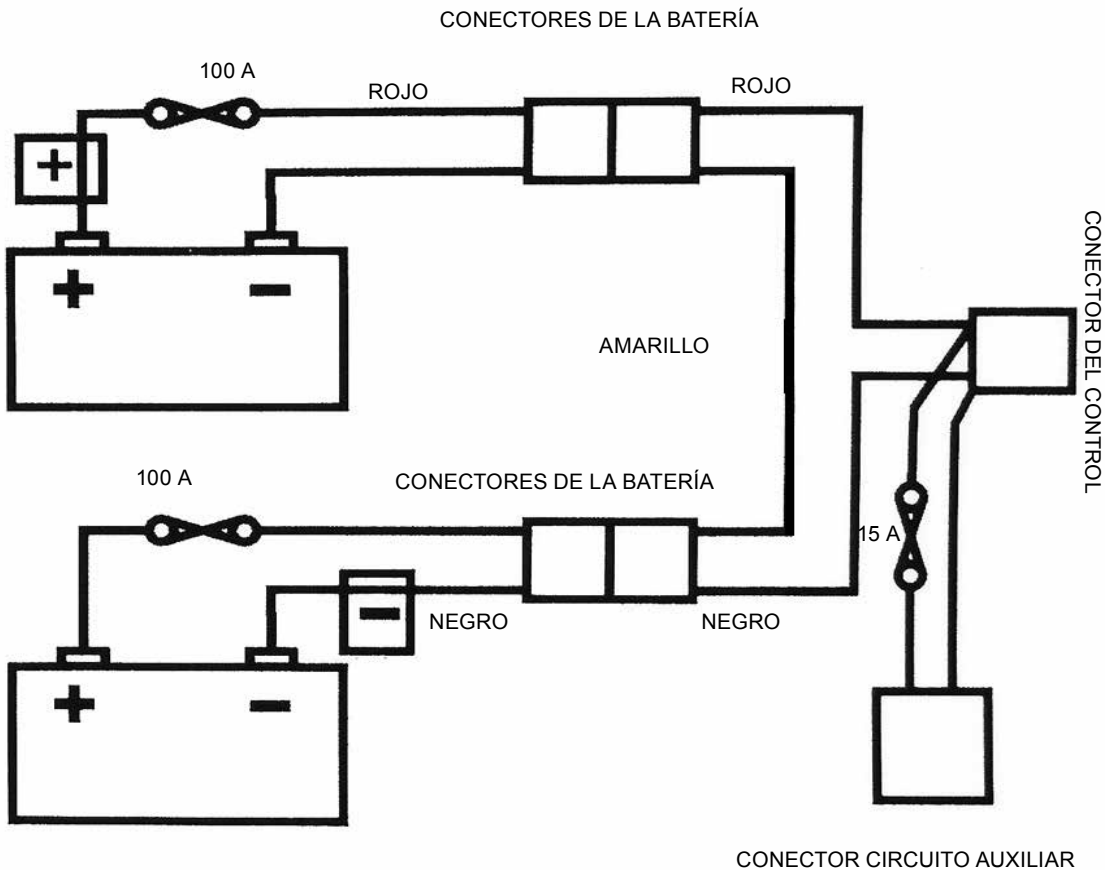


Fig. 16.2

Toma del cargador:

- Borne 1: Positivo de la batería
- Borne 2: Negativo de la batería
- Borne 3: Inhibición

Fig. 16.3



## 18.0 Ejemplo de etiqueta con el número de serie








### Etiqueta con el número de serie


Las etiquetas con el número de serie se encuentran en el módulo del control del joystick y en todos los componentes electrónicos (excepto los cables).

Una etiqueta adicional con el número de serie se adjunta en el Manual de instrucciones suministrado con el producto. La etiqueta con el número de serie indica la designación exacta del modelo, además de otros datos técnicos.

Al pedir repuestos, o en caso de reclamaciones, indique los siguientes datos:

### EJEMPLO DE ETIQUETA PARA INFORMACIÓN SOLAMENTE. PUEDEN PRODUCIRSE VARIACIONES.

		 <b>1</b> Sunrise Medical xxxxx xxxxxxxx xxxx xxxxxx xxxx xxxx xxxxx xxxx		 <b>3</b> DD.MM.AAAA	
<b>Potencia Absoluta</b> <b>4</b>			<b>Nº de serie: XXXXnnnnnnnnnn</b> <b>5</b>		
<b>Zippie</b> <b>6</b>	<b>Salsa XXXX</b> <b>7</b>			<b>Nº SO: nnnnnnnnnnnnnn</b> <b>8</b>	
<b>Peso máx.</b>	XXX kg <b>9</b>	<b>Máx. Usuario</b>	XXX kg <b>10</b>	 <b>16</b> 	
<b>Peso del eje:</b>	<b>Parte frontal</b>	<b>Parte central</b>	<b>Parte trasera</b>	 	
	XX kg <b>11</b>	XX kg <b>12</b>	XX kg <b>13</b>		
<b>Máx. Velocidad</b>	XX km/h <b>14</b>	<b>Máx. Pendiente</b>	Max X° <b>15</b>		

1. Símbolo de fabricación
2. Dirección del fabricante
3. Fecha de fabricación
4. Tipo de producto
5. Número de serie
6. Marca
7. Nombre del producto
8. Número de orden de compra
9. Peso máximo
10. Peso máximo de usuario
11. Peso del eje frontal
12. Peso del eje medio
13. Peso del eje trasero
14. Velocidad máxima
15. Máxima pendiente segura
16. CE = Certificado de Conformidad de la UE, Reciclaje = No deseche en los residuos domésticos,  
 = Lea la información adicional, Símbolo de gancho tachado = No elevar.

Debido a nuestra política de continua mejora del diseño de las sillas de ruedas que desarrollamos, las especificaciones de cada producto pueden variar levemente de los ejemplos aquí ilustrados. Todos los datos de peso, dimensiones y rendimiento son aproximados y constituyen una guía solamente.

Sunrise Medical cumple con la Directiva de la UE sobre Dispositivos Médicos, 93/42/CEE



Todas las sillas de ruedas deben utilizarse según lo estipulado en los manuales de instrucciones del fabricante.

Sunrise Medical S.r.l.  
Via Riva, 20 – Montale  
29122 Piacenza  
Italia  
Tel.: +39 0523 573111  
Fax: +39 0523 570060  
www.SunriseMedical.it

Sunrise Medical AG  
Lückhalde 14  
3074 Muri/Bern  
Schweiz/Suisse/Svizzera  
Fon +41 (0)31 958 3838  
Fax +41 (0)31 958 3848  
www.SunriseMedical.ch

Sunrise Medical AS  
Dynamitveien 14B  
1400 SKI  
Norway  
Telef: +47 66963800  
Faks: +47 66963880  
www.SunriseMedical.no

Sunrise Medical AB  
Box 9232  
400 95 Göteborg  
Sweden  
Tel: +46 (0)31 748 37 00  
Fax: +46 (0)31 748 37 37  
www.SunriseMedical.se

MEDICCO s.r.o.  
H – Park, Heršpická 1013/11d,  
625 00 Brno  
Czech Republic  
Tel.: (+420) 547 250 955  
Fax: (+420) 547 250 956  
www.medicco.cz  
info@medicco.cz  
Bezplatná linka 800 900 809

Sunrise Medical ApS  
Park Allé 289 G  
DK-2605 Brøndby  
Tlf. 70 22 43 49  
Email: info@sunrisemedical.dk  
www.SunriseMedical.dk

Sunrise Medical Pty. Ltd.  
6 Healey Circuit, Huntingwood,  
NSW 2148,  
Australia  
Phone: 9678 6600,  
Orders Fax: 9678 6655,  
Admin Fax: 9831 2244.  
Australia  
www.sunrisemedical.com.au

Sunrise Medical  
North American Headquarters  
2842 Business Park Avenue  
Fresno, CA, 93727, USA  
(800) 333-4000  
(800) 300-7502  
www.SunriseMedical.com



Sunrise Medical GmbH & Co. KG  
Kahlbachring 2-4  
69254 Malsch/Heidelberg  
Deutschland  
Tel.: +49 (0) 7253/980-0  
Fax: +49 (0) 7253/980-222  
www.SunriseMedical.de

Sunrise Medical  
Thorns Road  
Brierley Hill  
West Midlands  
DY5 2LD  
England  
Phone: 0845 605 66 88  
Fax: 0845 605 66 89  
www.SunriseMedical.co.uk

Sunrise Medical S.L.  
Polígono Bakiola, 41  
48498 Arrankudiaga – Vizcaya  
España  
Tel.: +34 (0) 902142434  
Fax: +34 (0) 946481575  
www.SunriseMedical.es

Sunrise Medical Poland  
Sp. z o.o.  
ul. Elektronowa 6,  
94-103 Łódź  
Polska  
Telefon: + 48 42 275 83 38  
Fax: + 48 42 209 35 23  
E-mail: pl@sunrisemedical.de  
www.Sunrise-Medical.pl

Sunrise Medical B.V.  
Groningenhaven 18-20  
3433 PE NIEUWEGEIN  
The Netherlands  
T: +31 (0)30 – 60 82 100  
F: +31 (0)30 – 60 55 880  
E: info@sunrisemedical.nl  
www.SunriseMedical.nl

Sunrise Medical HCM B.V.  
Vossenbeemd 104  
5705 CL Helmond  
The Netherlands  
T: +31 (0)492 593 888  
E: customerservice@sunrisemedi-  
cal.nl  
www.SunriseMedical.nl  
www.SunriseMedical.eu (Internat-  
ional)

Sunrise Medical S.A.S  
ZAC de la Vrillonnerie  
17 Rue Mickaël Faraday  
37170 Chambray-Lès-Tours  
Tel : + 33 (0) 247554400  
Fax : +30 (0) 247554403  
www.sunrisemedical.fr

